



Doppelte Silberspur (Redundanz)
Double silver track (redundancy)

TDP 0,09 • TDPZ 0,09
HÜBNER Analog-Tacho

LongLife-DC-Tachodynamo / Tachogenerator

Doppel-Tacho / Twin Tachogenerator

TDP 0,09 • TDPZ 0,09

**Drehzahl-Sensor
(DC-Tacho/Doppel-DC-Tacho)
für universellen Einsatz in der gesamten
Meß-, Regel- und Antriebstechnik.**

**Rotary speed sensor
(dc tachogenerator/twin dc tachogenerator)
for drive, control and measurement technology
in all industries.**

HÜBNER-LongLife®-DC-Tachodynamos
mit der patentierten Silberspur haben neue Maßstäbe in der
Antriebstechnik gesetzt:

Drehzahl-Spannungs-Kennlinie $U_0(n)$ mit hoher Genauigkeit, auch unter erschwerten Betriebsbedingungen

Sehr kleine Zeitkonstante τ_A der Tachospannung

Wartungsfrei während der Kugellager-Lebensdauer ($\geq 10^9$ Umdrehungen)

Garantie 2 Jahre im Rahmen der Bedingungen des Zentralverbandes der Elektroindustrie (ZVEI), Zertifizierung nach **ISO 9001**

Fordern Sie unsere ausführliche Druckschrift "Informationen für den Anwender -

12 Argumente für HÜBNER LongLife®-Tachos an, oder rufen Sie sie auf unserer Website auf.

HÜBNER LongLife® dc tachogenerators
with their patented silver track have set new standards
in drive technology:

- **Speed to voltage characteristic $U_0(n)$** with high precision, even under harsh operating conditions

- **Signal generating in real time with very low time constant τ_A**

- **Maintenance free** during the life time of the ball bearings ($\geq 10^9$ revolutions)

- **Guarantee 2 years** within the conditions of the Association of the German Electrical Industry (ZVEI), **ISO 9001 certified**

We have available our detailed brochure "Information for the user -

12 Arguments for HÜBNER LongLife®-Tachos, or you can find it on our website.

Besondere Eigenschaften:

- **Doppelte Silberspur** (Redundanz)
- Tachospannung bis **60 V / 1 000 min⁻¹**
- **Temperaturkompensation** serienmäßig
- **Magnetsystem** gegen Fremdfelder abgeschirmt
- Gute **Zugänglichkeit** der Anschlußklemmen durch abnehmbaren, um 180° drehbaren Klemmenkasten
- Zwei **getrennte** Tachospaltungen: **TDPZ 0,09**
- Kombination mit **Drehzahlshalter**: **TDP 0,09 + FSL**

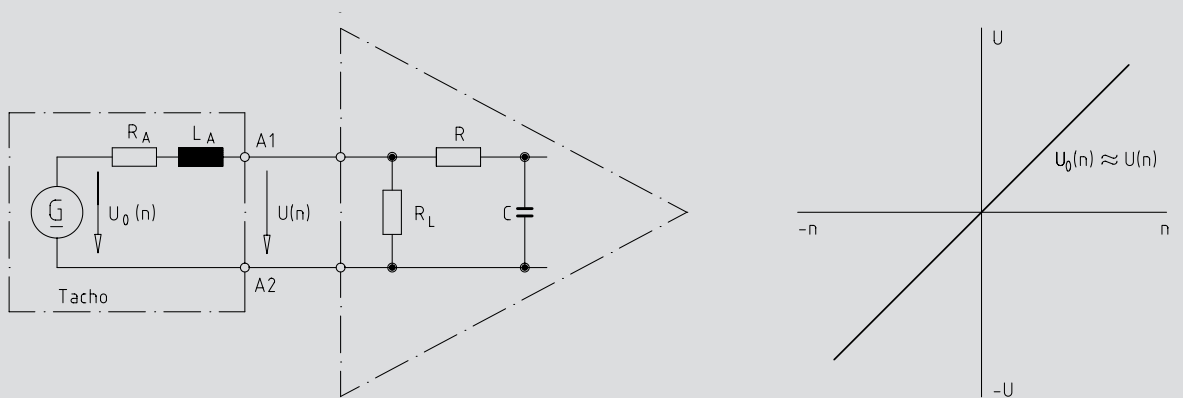
Special features:

- **Double silver track** (redundancy)
- **Tacho voltage up to 60 V / 1 000 rpm**
- **Temperature compensation** as standard
- **Magnetic system** screened against external field influence
- **Easy access** to the terminals by a reversible terminal cover
- **Two separate** tacho voltages: **TDPZ 0,09**
- **Combination with overspeed switch**: **TDP 0,09 + FSL**

Typ Type	Leerlaufspannung <i>No-load voltage</i>	Drehzahlbereich [min ⁻¹] <i>Speed range [rpm]</i>			Max. Drehzahl <i>max. Speed</i>	Anker-Widerstand <i>Armature Resistance</i>	Anker-Induktivität <i>Armature Inductance</i>
	U_0 [mV/min ⁻¹]	R_{Load} [kΩ]	R_{Load} [kΩ]	R_{Load} [kΩ]	n_{max} [min ⁻¹]	R_A (20 °C) [Ω]	L_A [mH]
TDP 0,09 LT - 1	10	≥ 0,75	≥ 0,3	≥ 8,5	10 000	20	18
TDP 0,09 LT - 2	20	≥ 3	≥ 12	≥ 34	10 000	82	75
TDP 0,09 LT - 7	30	≥ 6,8	≥ 27	≥ 75	10 000	190	167
TDP 0,09 LT - 3	40	≥ 12	≥ 48	≥ 134	10 000	320	300
TDP 0,09 LT - 8	50	≥ 19	≥ 75	≥ 134	8 000	492	465
TDP 0,09 LT - 9	60	≥ 27	≥ 108	≥ 134	6 700	750	675
Doppel-Tacho mit zwei getrennten Tachospaltungen / Twin tachogenerator with two separate tacho voltages							
TDPZ 0,09 LT - 1	10	≥ 3	≥ 12	≥ 28	9 000	35	23
TDPZ 0,09 LT - 2	20	≥ 12	≥ 48	≥ 109	9 000	140	88
TDPZ 0,09 LT - 3	40	≥ 48	≥ 192	≥ 433	9 000	698	350

Die Daten gelten für jeden der beiden Tachoaugänge / The data refer to each of the two tacho outputs

Leistung <i>Power</i>	$P_{max.}$	TDP 0,09 LT TDPZ 0,09 LT	1,2 W 2 x 0,3 W	$n \geq 3\,000 \text{ min}^{-1} / \text{rpm}$
Kalibriertoleranz <i>Calibration tolerance</i>		$\pm 3 \%$		
Linearitätstoleranz <i>Linearity tolerance</i>		$\leq 0,15 \%$		
Reversiertoleranz <i>Reversing tolerance</i>		$\leq 0,1 \%$		
Überlagerte Welligkeit <i>Superimposed ripple</i>	$\tau_{RC} = 0,7 \text{ ms}$	$\leq 0,55 \%$	Spitze-Spitze <i>peak-peak</i>	$\leq 0,25 \%$ effektiv <i>rms</i>
Temperaturkoeffizient im Leerlauf <i>Temperature coefficient at no-load</i>		$\pm 0,005 \%$ / K		
Ankerkreis-Zeitkonstante <i>Time constant of rotor</i>	τ_A	TDP 0,09 TDPZ 0,09	$\leq 25 \mu\text{s}$ $\leq 8 \mu\text{s}$	
Leerlauf-Antriebsdrehmoment <i>Driving torque at no-load</i>		1,5 Ncm		
Trägheitsmoment <i>Moment of inertia</i>		TDP 0,09 TDPZ 0,09	$\approx 250 \text{ g cm}^2$ $\approx 290 \text{ g cm}^2$	
Belastbarkeit der Welle <i>Load on shaft</i>	max.	axial 40 N	radial 60 N	
Schwingungsfestigkeit <i>Vibration proof</i>		$\leq 10 \text{ g} \approx 100 \text{ m/s}^2$	(10 Hz ... 2 kHz)	DIN IEC 68-2-6
Schockfestigkeit <i>Shock proof</i>		$\leq 300 \text{ g} \approx 3\,000 \text{ m/s}^2$	(1 ms)	DIN IEC 68-2-27
Temperaturbereich <i>Temperature range</i>	T	$-30 \text{ }^\circ\text{C} \dots +130 \text{ }^\circ\text{C}$		Isolationsklasse <i>Insulation class</i> B
Schutzart <i>Protection</i>		IP 56		IEC 34-5
Klimaschutz <i>Climatic protection</i>		DIN IEC 68, 2-3, Ca		
Gewicht <i>Weight</i>		TDP 0,09 TDPZ 0,09	$\approx 1,2 \text{ kg}$ $\approx 1,3 \text{ kg}$	



$$R > R_L \gg R_A \rightsquigarrow U(n) = U_0(n) \frac{R_L}{R_A + R_L} \approx U_0(n) \quad \tau_{RC} \approx R \cdot C \quad \tau_A \approx \frac{L_A}{R_L}$$

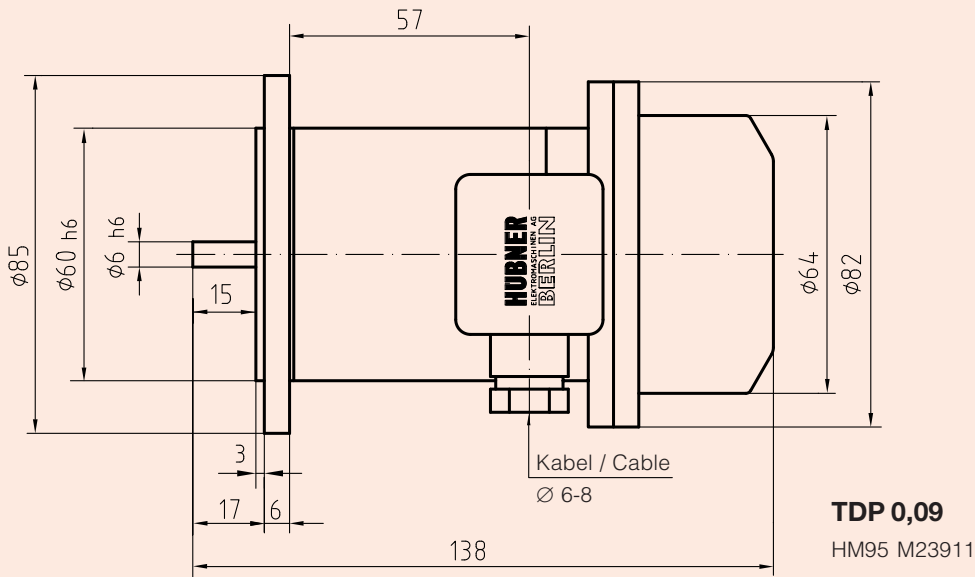
Polarität bei Rechtslauf des Antriebes, Blick auf A-Seite
 Polarity for clockwise rotation of the drive, viewing mounting face

A1 : + $\left[\begin{array}{c} 1A1/2A1 : + \\ 1A2/2A2 : - \end{array} \right]$ (TDPZ 0,09) (VDE)

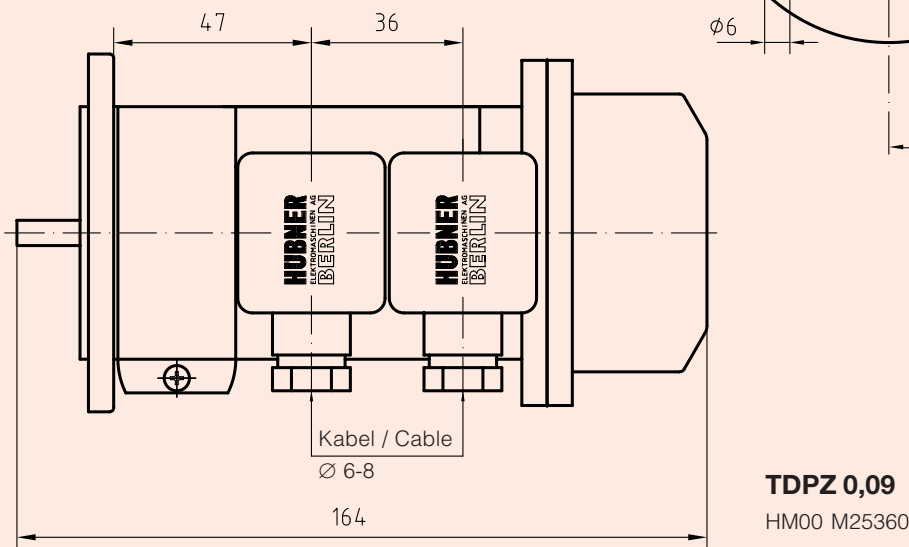
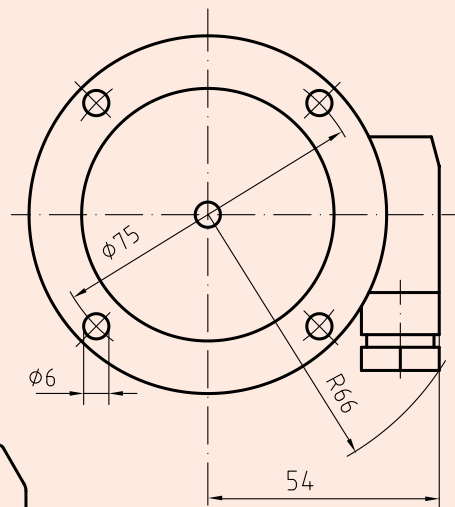
Schutz vor Wellenströmen
 bietet die isolierte
HÜBNER-Kupplung K 35

For protection against shaft
 eddy currents use the insulated
HÜBNER coupling K 35

TDP 0,09 • TDPZ 0,09



RAL 7021 anthrazit



HÜBNER ELEKTROMASCHINEN AG

D-10924 Berlin, PB 61 02 71 · D-10967 Berlin, Planufer 92b
Tel.: +49 (0) 30 - 6 90 03 - 0 · Fax: +49 (0) 30 - 6 90 03 - 1 04
eMail: marketing@huebner-berlin.de · http://www.huebner-berlin.de

Technische Änderungen und Liefermöglichkeiten vorbehalten.
Technical modifications and availability reserved.