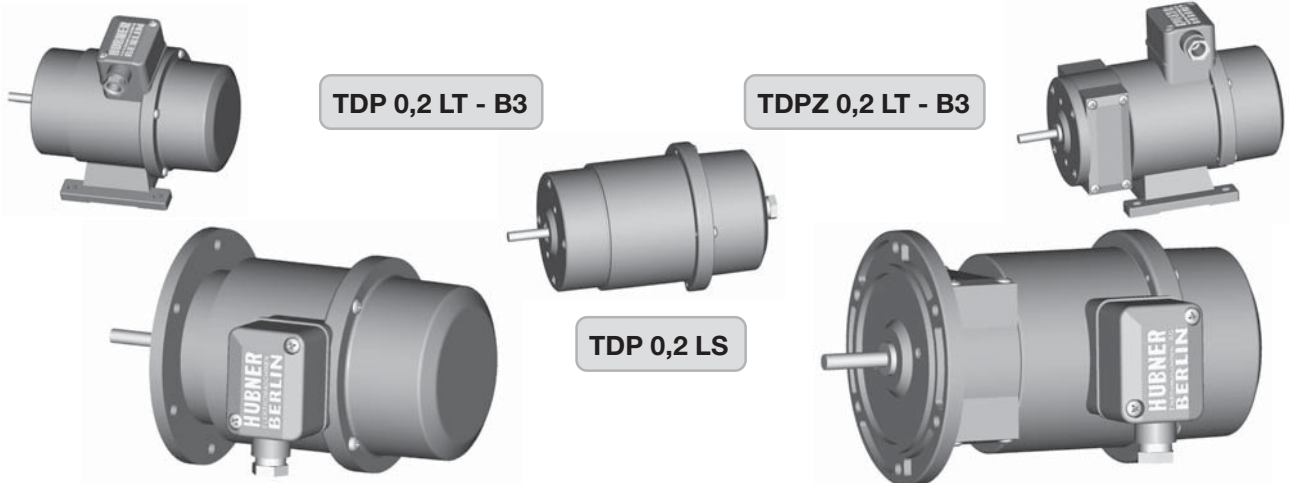


Montage- und Betriebshinweise

Installation and operating instructions



TDP 0,2 LT - B10

TDPZ 0,2 LT - B10

LongLife-DC-Tachodynamo / Tachogenerator Doppel-Tacho / Twin Tachogenerator



Allgemeine Hinweise

- **Tachodynamos** sind **Präzisions-Drehzahlmessgeräte**, die mit Sorgfalt nur von technisch qualifiziertem Personal gehandhabt werden dürfen.
- LongLife®-DC-Tachos sind **wartungsfrei**. Die zu erwartende **Lebensdauer** der Geräte hängt von den **Kugellagern** ab, die mit einer Dauerschmierung ausgestattet sind.
- Die Geräte entsprechen der **Norm EG-Richtlinie 94/9/EG** für explosionsgefährdete Bereiche. Der Einsatz ist in den Kategorien **3 D** und **3 G** zulässig. Temperaturbereich der Gehäuseoberfläche von **-30°C bis +130°C**.
- Die Geräte werden nach der **Qualitätsnorm DIN ISO 9001** gefertigt. **EG Konformitätserklärung** gemäß Richtlinie 89/336/EWG Artikel 10 - sowie Anhang 1 (EMV-Richtlinie).
- Wir gewähren **2 Jahre Gewährleistung** im Rahmen der Bedingungen des Zentralverbandes der Elektroindustrie (ZVEI).

General notice

- **Tachogenerators** are **precision rotary speed measurement devices** which must be handled with care by skilled personnel only.
- LongLife® dc tachogenerators are **maintenance-free**. The expected **operating life** of the devices depends on the **ball bearings**, which are equipped with a permanent lubrication.
- Devices comply with the **EU standard 94/9/EG** for potentially explosive atmospheres. They can be used in categories **3 D** and **3 G**. Temperature range of the housing surface from **-30°C to +130°C**.
- The devices are manufactured according to **quality standard DIN ISO 9001**, **EU Declaration of Conformity** meeting Council Directive 89/336/EEC art. 10 and annex 1 (EMC Directive).
- We offer a **2-year warranty** in accordance with the regulations of the ZVEI (Central Association of the German Electrical Industry).

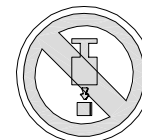
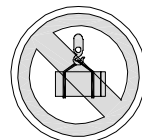
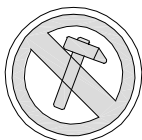


!!!ACHTUNG!!!

Beschädigung des auf dem Gerät befindlichen Siegels führt zu Gewährleistungsverlust.

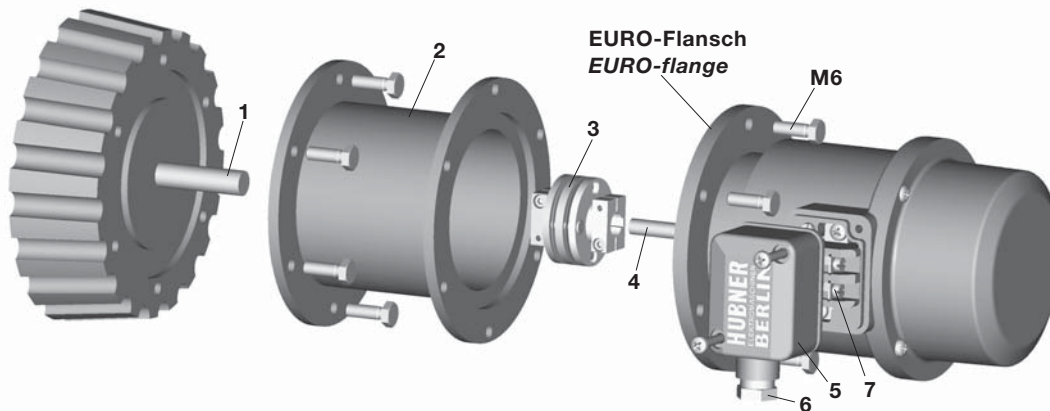
!!!WARNING!!!

Damaging the seal on the device invalidates warranty.



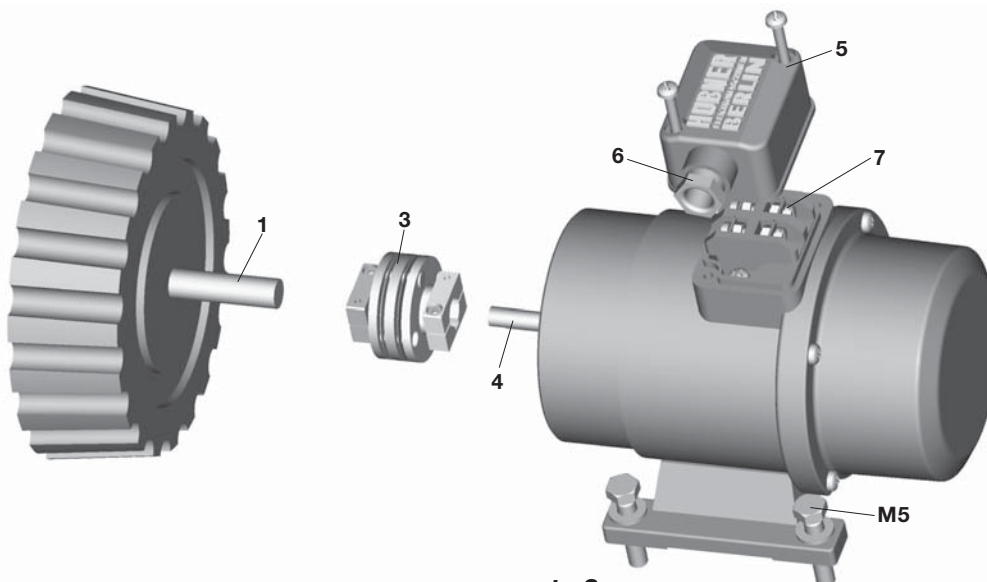
Montage / Mounting

1 Montage / Mounting TDP (Z) 0,2 LT - B10



- | | |
|---|---|
| <p>1 Motorwelle
<i>Motor-shaft</i></p> <p>2 Anbauvorrichtung (vom Kunden bereit zu stellen)
<i>Installation fitting (to be provided by customer)</i></p> <p>3 Federscheiben-Kupplung (K35 - Zubehör)
<i>Spring diskcoupling (K35 - accessorie)</i></p> <p>4 Tachowelle
<i>Tacho-shaft</i></p> | <p>5 Klemmenkastendeckel
<i>Terminalbox cover</i></p> <p>6 Verschraubung M16x1,5
<i>Screw connection M16x1,5</i>
Anschlusskabel Ø 5 - 9 - siehe elektrischer Anschluss -
<i>Connection cable Ø 5 - 9 - see electrical connection -</i></p> <p>7 Anschlussklemmen - siehe elektrischer Anschluss -
<i>Connection terminals - see electrical connection -</i></p> |
|---|---|

2 Montage / Mounting TDP (Z) 0,2 LT - B3



zu 3:

Analog-Tachos mit **EURO-Flansch** werden über eine verdrehsteife, flexible Kupplung angetrieben, die sich ohne axialen Druck auf die Welle schieben lässt.

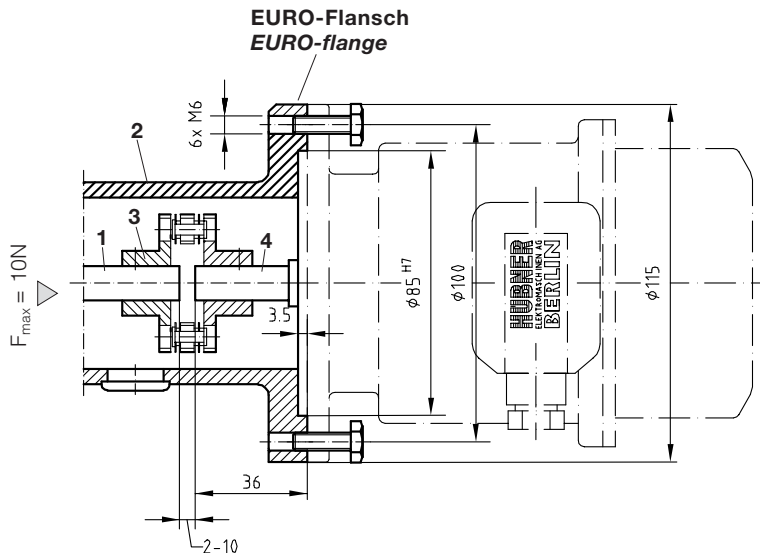
Das **Aufschlagen** von Kupplungsteilen auf die Welle ist wegen der Gefahr von Kugellagerbeschädigungen nicht zulässig. Wellen mit Passfedernut werden im Werk mit eingesetzter Passfeder dynamisch ausgewuchtet. Antriebselemente müssen deshalb auf glattem Dorn ohne Passfeder ausgewuchtet werden.

to 3:

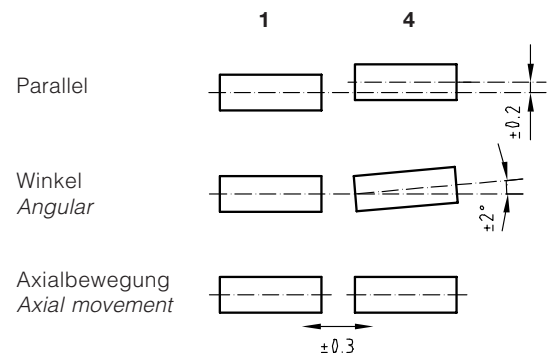
Analog-Tachos with **EURO-flange** are driven via a torsionally stiff, flexible coupling which should be slid onto the shaft with minimum axial pressure.

Hammering of coupling parts on the shaft is not permitted because ball bearings may be damaged. Shafts with a key are dynamically balanced in the factory. Therefore drive elements like couplings or pulleys must be balanced on a smooth mandrel without key.

3



Max. zulässige Anbaufehler
Max. admissible mounting errors



Typ Type	Paar Pairs	Kohlebürsten Carbon brushes		Kugellager (1 Satz) Ball bearings (1Set)		
		Ident-Nr. Part no.	*min. Länge min. length	AS DE	BS NDE	Ident-Nr. Part no.
TDP 0,2 LS	2	S 7 / H 7: ET.02.1057	5,3	6001	6000	ET.02.1023
TDP 0,2 LT	2			6002	6000	ET.02.1015
TDPZ 0,2 LT	4					

***Bei Erreichen der minimalen Bürstenlänge sollten die Bürsten ausgewechselt sowie der Kommutatorraum mit trockener Pressluft ausgeblasen werden, damit weiterhin ein einwandfreier Betrieb gewährleistet ist.**

***When the minimum brush length is reached, the brushes should be replaced and the commutator area should be cleaned with dry compressed air in order to ensure perfect operation.**

**Der Anbau an den Antrieb muss mit möglichst geringem
Winkelfehler und Parallelversatz erfolgen !**

**Reparaturen oder Wartungsarbeiten, die eine Demontage erfordern, sind im Werk
durchzuführen !**

**Mounting onto the drive has to be carried out with a minimum
of angular error and parallel misalignment !**

**Repair or maintenance requiring dismantling should be carried out by the
manufacturer !**



Zubehör:

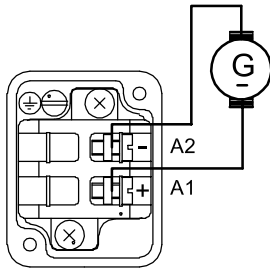
HÜBNER Federscheiben-Kupplung K 35
Kohlebürsten (siehe Tabelle)
Kugellager (siehe Tabelle)

Accessories:

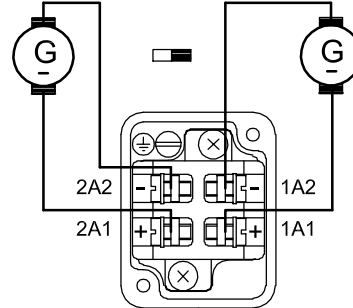
HÜBNER Spring disk coupling K 35
Carbon brushes (see table)
Ball bearings (see table)

Elektrischer Anschluss / Electrical connection

1 TDP 0,2 LT

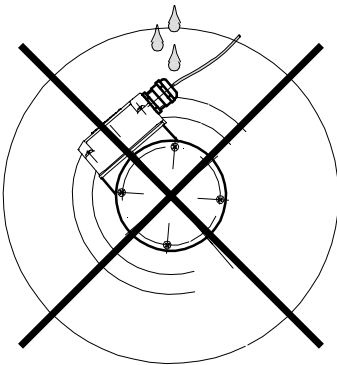


2 TDPZ 0,2 LT



* Polarität bei Rechtslauf des Antriebes, Blick auf die A-Seite
* Polarity for clockwise rotation of the drive, viewing mounting face

3



Der Einbau des Tachodynamos hat so zu erfolgen, dass der Kabelanschluss keinem direkten Wassereintritt ausgesetzt ist !

The Tachogenerator must be mounted in such a manner that the cable connection is not directly exposed to water !



**Zur Gewährleistung der angegebenen Schutzart sind nur geeignete
Kabeldurchmesser zu verwenden !**

**To maintain the specified degree of protection of the device the correct
cable diameter must be used !**



tdp-z0-2_mb (04A1) 4

HÜBNER ELEKTROMASCHINEN AG

D-10924 Berlin, PB 61 02 71 · D-10967 Berlin, Planufer 92b
Tel.: +49 (0) 30 - 6 90 03 - 0 · Fax: +49 (0) 30 - 6 90 03 - 1 04
<http://www.huebner-berlin.de> · eMail: info@huebner-berlin.de

Technische Änderungen und Liefermöglichkeiten vorbehalten.

Technical modifications and availability reserved.

Zusätzliche und aktuelle Informationen finden Sie auf unserer Website.

Additional and up-to-date information can be found on our website.