

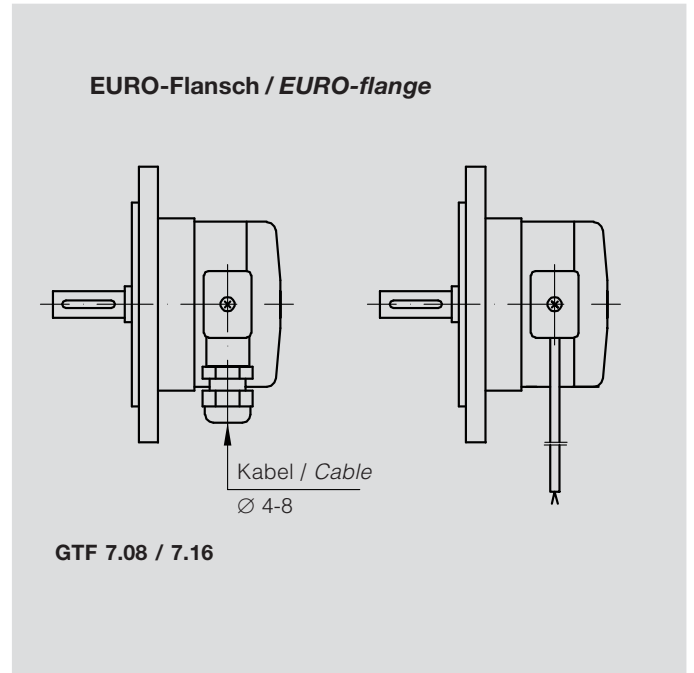
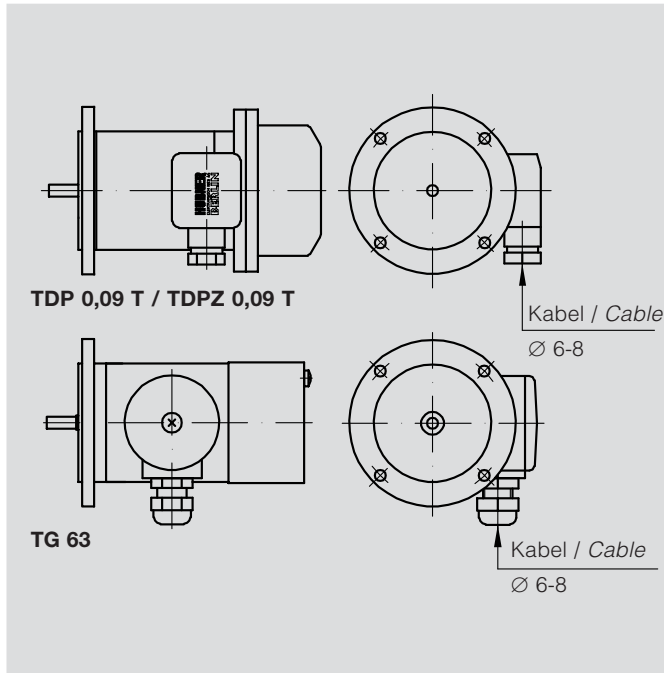
HÜBNER Analog-Tachos

LongLife®-DC-Tachodynamos / LongLife® dc tachogenerators

Montage- und Betriebshinweise

Installation and operating instructions

HÜBNER
ELEKTROMASCHINEN AG
BERLIN



Wichtige Hinweise

- Analog-Tachos (Tachodynamos) sind **Präzisions-Drehzahlmessgeräte**, die mit Sorgfalt nur von technisch qualifiziertem Personal gehandhabt werden dürfen.
 - Die Geräte werden nach der **Qualitätsnorm** DIN ISO 9001 gefertigt. **EG Konformitätserklärung** gemäß Richtlinie 89/336/EWG Artikel 10 – sowie Anhang 1 (EMV-Richtlinie).
 - Analog-Tachos mit **EURO-Flansch** werden über eine verdrehsteife, flexible Kupplung (z.B. Hübner-Federscheiben-Kupplung) angetrieben, die sich ohne axialen Druck auf die Welle schieben lässt.
 - **Der Anbau an die Antriebsmaschine muss mit möglichst geringem Winkelfehler und Parallelversatz erfolgen.**
 - Das **Aufschlagen** von Kupplungsteilen auf die Welle ist wegen der Gefahr von Kugellagerbeschädigungen nicht zulässig. Wellen mit Passfedernut werden im Werk mit eingesetzter Passfeder dynamisch ausgewuchtet. Antriebselemente müssen deshalb auf glattem Dorn ohne Passfeder ausgewuchtet werden.
 - Zur Gewährleistung der angegebenen **Schutzart** sind nur geeignete **Kabeldurchmesser** zu verwenden.
 - LongLife®-DC-Tachos sind **wartungsfrei**. Die zu erwartende **Lebensdauer** hängt von den **Kugellagern** ab, die mit einer Dauerschmierung ausgestattet sind.
- Reparatur- oder Wartungsarbeiten, die eine Demontage erfordern, sind im Werk durchzuführen.

Important Notice

- Analog-Tachos (tachogenerators) are **precision rotary speed measurement devices** which must be handled by skilled personnel with care.
 - The devices are manufactured according to **quality standard** DIN ISO 9001, **EU Declaration of Conformity** meeting Council Directive 89/336/EEC art. 10 and annex 1 (EMC Directive).
 - Analog-Tachos with **EURO-flange** are driven via a torsionally stiff, flexible coupling (e.g. Hübner spring disk coupling) which should be slid onto the shaft with minimum axial pressure.
 - **It should be mounted to the drive machine with a minimum of angle error and parallel misalignment.**
 - **Hammering** of coupling parts on the shaft is not permitted because ball bearings may be damaged. Shafts with a key are dynamically balanced in the factory. Therefore drive elements like couplings or pulleys must be balanced on a smooth mandrel without key.
 - To maintain the specified degree of **protection** of the device the correct **cable diameter** must be used.
 - LongLife® dc tachogenerators are **free of maintenance**. The expected **operating life** is governed by the **ball bearings**, which are manufactured with a permanent lubrication.
- Repair or maintenance requiring dismantling should be carried out by the manufacturer.

LongLife-DC-Tachodynamos / Tachogenerators

Max. zulässige Anbaufehler
Max. admissible mounting errors

- Parallel: ± 0.2
- Winkel Angular: $\pm 2^\circ$
- Axial: ± 0.3

	$\varnothing d_1^{H7}$	$\varnothing d_2$	$\varnothing D$	a	x
TDP 0,09 T / TDPZ 0,09	60	75	85	3,5	4 x M5
EURO-Flansch / flange	85	100	115	3,5	6 x M6

TDP 0,09
GTF 7.08 / 7.16

TDPZ 0,09 T

Polarität bei Rechtslauf des Antriebes, Blick auf die A-Seite / Polarity for clockwise rotation of the drive, viewing mounting face

Typ Type	Paar Pairs	Kohlebürsten Carbon brushes		Kugellager (1 Satz) Ball bearings (1 Set)	
		Ident-Nr. Part no.	*min. Länge min. length	AS DE	Ident-Nr. Part no.
TDP 0,09	2	S 7 / H 7:	5,3	626	ET.01.1015
TDPZ 0,09	4	ET.27.1000			
TG 63	2				
GTF 7.08 / GTF 7.16	4 ST.	H87: ET.27.1000	2	6001	ET.27.1009

Reparaturen- oder Wartungsarbeiten, die eine Demontage erfordern, sind im Werk durchzuführen.
Repair or maintenance requiring dismantling should be carried out by the manufacturer.

* Bei Erreichen der minimalen Bürstenlänge sollten die Bürsten ausgewechselt sowie der Kommutatorraum mit trockener Pressluft ausgeblasen werden, damit weiterhin ein einwandfreier Betrieb gewährleistet ist.

* When the minimum brush length is reached, the brushes should be replaced and the commutator area should be cleaned with dry compressed air in order to ensure perfect operation.

Ausführliche Datenblätter der einzelnen Geräte stellen wir Ihnen gern zur Verfügung.

Detailed specifications of all individual products are available.

tdp-z0-09t-tg63-gtf7_mb - 03A1

HÜBNER ELEKTROMASCHINEN AG

D-10924 Berlin, PB 61 02 71 · D-10967 Berlin, Planufer 92b

Tel.: +49 (0) 30 - 6 90 03 - 0 · Fax: +49 (0) 30 - 6 90 03 - 1 04

eMail: marketing@huebner-berlin.de · <http://www.huebner-berlin.de>

Technische Änderungen und Liefermöglichkeiten vorbehalten.

Technical modifications and availability reserved.

Zusätzliche und aktuelle Informationen finden Sie auf unserer Website.

Additional and up-to-date information can be found on our website.