



10 000 Increments

**POG 90**  
**HÜBNER Digital-Tacho**  
*Drehimpulsgeber / Incremental Encoder*

**Digital-Tacho (Drehimpulsgeber) mit hoher Impulzzahl und EURO-Flansch® zur Drehzahl- bzw. Lage-Erfassung im Maschinen- und Anlagenbau.**

**Digital-Tacho (encoder) with high number of increments and EURO-flange® for monitoring speed or position in civil engineering and heavy plant.**

**HÜBNER Digital-Tachos (Drehimpulsgeber)**

sind seit Jahren wegen ihrer robusten, der Anwendung angepassten Konstruktion (**HeavyDuty®**) in vielen Industriezweigen zum Standard geworden:

- Massives **Aluminium-Gehäuse** mit hoher **Schwingungs-** und **Schockfestigkeit** nach IEC 68-2-6 und IEC 68-2-27
- Gegentakt-Abtastung mit **Opto-Halbleitern**, **Temperatur-** und **Alterungskompensation**
- **Elektromagnetische Verträglichkeit (EMV)** in Anlehnung an IEC 801-4
- **Ausgangssignale** mit Hochvoltpegel **HTL** oder +5 V-Pegel **TTL** gemäß Schnittstellennorm RS-422
- **Garantie 2 Jahre** im Rahmen der Bedingungen des Zentralverbandes der Elektroindustrie (ZVEI), Zertifizierung nach **ISO 9001**

**HÜBNER Digital-Tachos (encoders)**

have over the years become standard in many areas of industry due to their rugged construction adapted to the application (**HeavyDuty®**):

- Solid **aluminium housing** with high **vibration** and **shock resistance** meeting IEC 68-2-6 and IEC 68-2-27
- Push-pull sensing by **opto-semiconductors**, compensated for **temperature** and **aging**
- **Electromagnetic Compatibility (EMC)** according to IEC 801-4
- **Output signals** with high tension level **HTL** or +5 V level **TTL** meeting standard RS-422
- **Guarantee 2 years** within the conditions of the Association of the German Electrical Industry (ZVEI), **ISO 9001** certified

**Besondere Eigenschaften:**

- Besonders robustes **Aluminium-Gehäuse** mit **EURO-Flansch®** B10 und Welle Ø 11 mm
- Hochauflösende **Glasscheibe** mit **zweiseitiger** Lagerung der Welle
- Gute **Zugänglichkeit** der Anschlußklemmen durch abnehmbaren, um 180° drehbaren Klemmenkasten
- **2. Wellenende** mit Abdeckung als Standard
- **Temperaturbereich** bis +85 °C
- **Logikpegel HTL** mit kurzschlußfesten Leistungs-transistoren, invertierte Signale (Option I), für große Kabellängen (z.B. 500 m → f ≤ 25 kHz), oder **Logikpegel TTL** (RS-422) mit Betriebsspannung +5 V oder +9 ... +26 V (Version R mit internem Regler)
- **Digital-Tacho** mit zwei **getrennten** Systemen lieferbar: **POG 90 + OG 9**

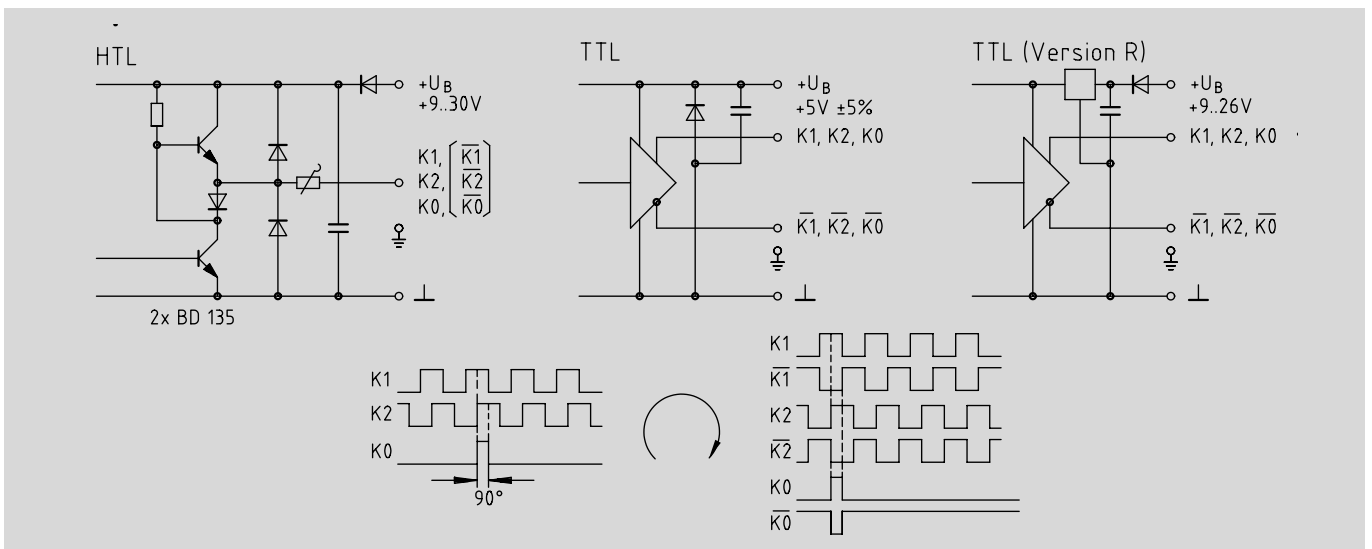
**Special features:**

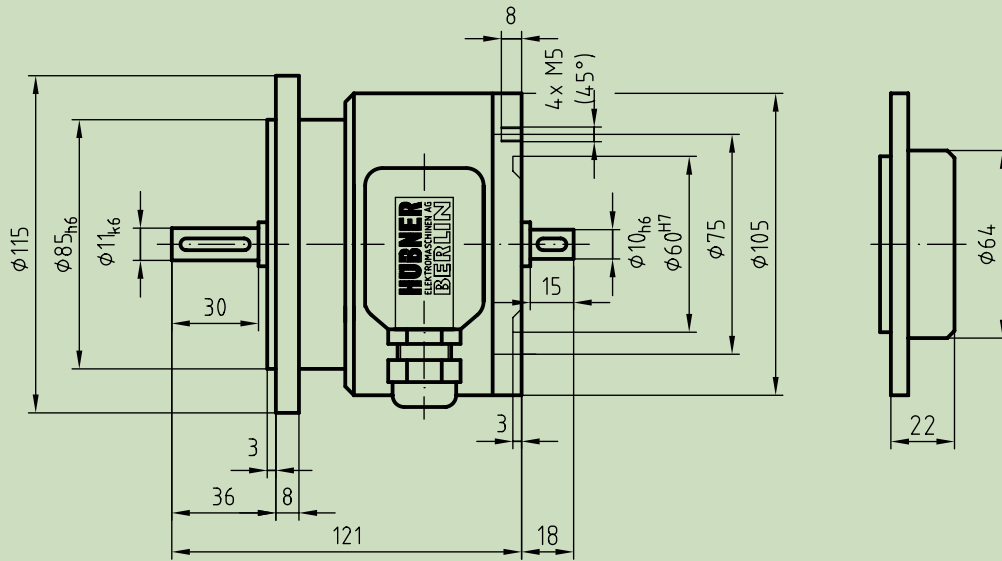
- **Special rugged aluminium housing** with **EURO-flange®** B10 and shaft Ø 11 mm
- High resolution **glass disk** with bearing at **both ends**
- Easy **access** to the terminals by a reversible terminal cover
- **Rear shaft extension** with cover as standard
- **Temperature range** up to +85 °C
- **Logic level HTL** with short-circuit proof power transistors, inverted signals (option I), or long cable length (e.g. 500 m → f ≤ 25 kHz), or **logic level TTL** (RS-422) with supply voltage +5 V or +9 ... +26 V (version R with internal regulator)
- **Digital-Tacho** with two **separate** systems available: **POG 90 + OG 9**

POG 90 DN ...	zwei um 90° versetzte, HTL-Signale mit Nullimpuls	two HTL signals displaced by 90° with marker pulse
POG 90 DN ... I	wie DN, zusätzlich mit invertierten Signalen (bei TTL serienmäßig)	as DN, plus inverted signals (standard with TTL)
POG 90 DN ... TTL	wie DN ... I, jedoch TTL-Pegel	as DN ... I, but TTL level
POG 90 DN ... R	wie DN ... TTL, jedoch U <sub>B</sub> = +9 ... +26 V	as DN ... TTL, but U <sub>B</sub> = +9 ... +26 V
<b>Impulse / Umdrehung</b> Counts per turn		

<b>Impulse / Umdrehung</b> <i>Counts per turn</i>	Z	1 024, 2 000, 2 048, 2 400, 2 500, 3 072, 4 096, 5 000, 10 000 <b>POG 9</b> : z = 1 ... 1 250 andere auf Anfrage / others, please consult factory
<b>Schaltfrequenz</b> <i>Switching frequency</i>	f <sub>max.</sub>	250 kHz
<b>max. Drehzahl</b> <i>Speed max.</i>	min <sup>-1</sup>	$\frac{15 \cdot 10^6}{Z} \leq 10\,000$
<b>Logikpegel</b> <i>Logic level</i>		<b>HTL</b> <span style="float:right"><b>TTL (RS-422)</b></span>
<b>Betriebsspannung</b> <i>Supply voltage</i>	U <sub>B</sub>	+9 ... +30 V <span style="margin-left: 100px;">+5 V ± 5 %</span> <span style="margin-left: 100px;">+9 ... +26 V (Version R)</span>
<b>Stromaufnahme ohne Last</b> <i>Current consumption at no-load</i>		ca. 100 mA <span style="float:right">ca. 100 mA</span>
<b>max. Laststrom pro Kanal</b> <i>Load current per channel max.</i>	I <sub>source</sub> = I <sub>sink</sub>	60 mA Mittelwert / average 250 mA Spitze / peak <span style="float:right">25 mA Mittelwert / average 75 mA Spitze / peak</span>
<b>Ausgangsamplitude</b> <i>Output amplitude</i>		U <sub>Low</sub> ≤ 1,5 V; U <sub>High</sub> ≥ U <sub>B</sub> - 3,5 V <span style="float:right">U<sub>Low</sub> ≤ 0,5 V; U<sub>High</sub> ≥ 2,5 V</span>
<b>Tastverhältnis</b> <i>Mark space ratio</i>		1:1 ± 20 %
<b>Impulsversatz</b> <i>Square wave displacement</i>		90° ± 20°
<b>Flankensteilheit</b> <i>Rise time</i>		≥ 10 V/μs
<b>Trägheitsmoment</b> <i>Moment of inertia</i>		ca. 320 gcm <sup>2</sup>
<b>Antriebsdrehmoment bei Betriebstemperatur</b> <i>Driving torque at operating temperature</i>		ca. 2 Ncm
<b>Belastbarkeit der Welle</b> <i>Load on shaft</i>	max.	axial 80 N radial 50 N
<b>Schwingungsfestigkeit</b> <i>Vibration proof</i>		≤ 10 g ≈ 100 m/s <sup>2</sup> (10 Hz ... 2 kHz) DIN IEC 68-2-6
<b>Schockfestigkeit</b> <i>Shock proof</i>		≤ 100 g ≈ 1 000 m/s <sup>2</sup> (11 ms) DIN IEC 68-2-27
<b>Temperaturbereich (Gehäuseoberfläche)</b> <i>Temperature range (housing surface)</i>	T	-20 °C ... +85 °C
<b>Schutzart</b> <i>Protection</i>		IP 56 <span style="float:right">IEC 34-5</span>
<b>Gewicht</b> <i>Weight</i>		ca. 1,5 kg

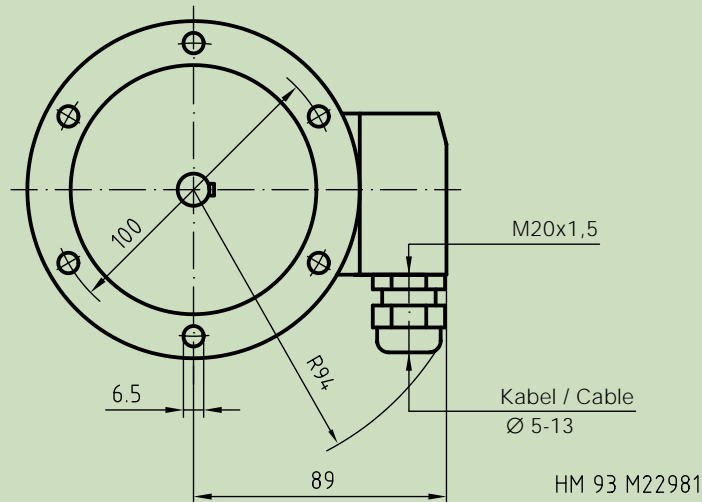
Alle elektrischen Daten bei  
All electrical data at  
T ≤ T<sub>max.</sub>



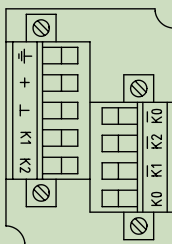


Paßfeder nach DIN 6885, Bl. 1  
Key accord. to DIN 6885, Pg. 1

RAL 7021 anthrazit



**Klemmenkasten**  
**Terminal box:**



**Zubehör:**

Schutz vor Wellenströmen  
bietet die isolierte  
**HÜBNER-Kupplung K 35**

Kabel und Stecker HEK 8

Frequenz-Analog-Wandler  
HEAG 121 P

Opto-Koppler / Logik-Konverter  
HEAG 151 - HEAG 154

LWL-Übertrager  
HEAG 171 - HEAG 174

**Accessories:**

For protection against shaft  
eddy currents use the insulated  
**HÜBNER coupling K 35**

Cable and plug HEK 8

Frequency-analogue converter  
HEAG 121 P

Opto coupler / logic converters  
HEAG 151 - HEAG 154

Fiber optic links  
HEAG 171 - HEAG 174