



POG 10 + FSL • POG 10 + ESL
HÜBNER Kombinationen / *Combinations*

Digital-Tacho (Drehimpulsgeber) + Drehzahlwechsler
Incremental encoder + Overspeed switch

POG 10 + FSL • POG 10 + ESL

Kombinationen aus Digital-Tacho (Drehimpulsgeber) POG 10 mit Drehzahl­schalter (mechanisch / elektronisch) für die Antriebs­technik.

Combinations of Digital-Tacho (incremental encoder) POG 10 with overspeed switch (mechanical / electronic) for drive systems.

Der robuste **Digital-Tacho (Drehimpulsgeber) POG 10** wird auch als Kombination mit dem mechanischen **Fliehkraftschalter FSL (FS 90)** oder dem elektronischen **Drehzahl­schalter ESL (ES 90, ES 93)** mit einer oder max. drei Schaltdrehzahlen in einem Gerät mit **gemeinsamer** Welle gefertigt.

The rugged **Digital-Tacho (incremental encoder) POG 10** is also available in combination with either the mechanical **centrifugal switch FSL (FS 90)** or electronic **overspeed switch ESL (ES 90, ES 93)** with one or maximum three switching speeds in one device with **common** shaft.

Diese Kombinationen liefern **inkrementale** Drehzahl- bzw. Lage-Signale und lösen bei einer **Grenzdrehzahl** einen Schaltvorgang aus.

These combinations supply **incremental** speed or position signals and carry out a switching operation at a **preset speed limit**.

Der Rotor des Fliehkraft- / Drehzahl­schalters ist **direkt** auf dem zweiten Wellenende des Digital-Tachos befestigt.

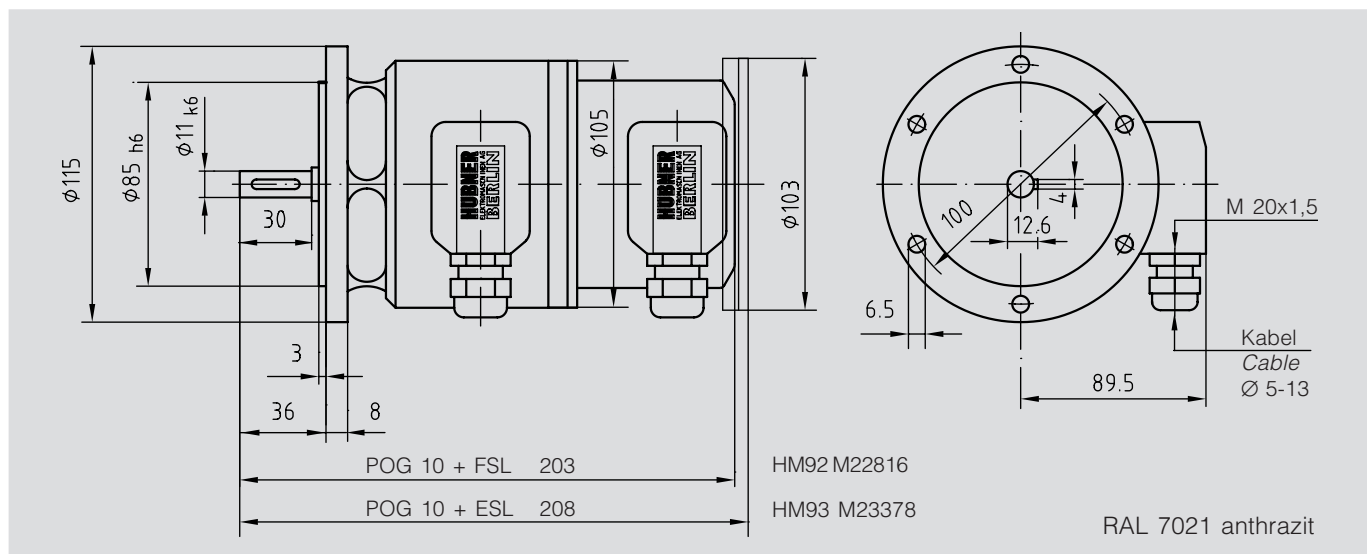
The rotor of the centrifugal / overspeed switch is **directly** mounted on the rear shaft of the Digital-Tacho.

Kombinationen in Bauform A 4 mit Hohlwelle \varnothing 17 mm Ke­gel 1:10: **HOG 10 + FSL / ESL**

Combinations in mounting A 4 with hollow-shaft \varnothing 17 mm cone 1:10: **HOG 10 + FSL / ESL**

Die Geräte sind im Rahmen der Kugellager-Lebensdauer ($\geq 10^9$ Umdrehungen) **wartungsfrei**.

The devices are **maintenance-free** during the life expectancy of the ball bearings ($\geq 10^9$ revolutions).



| | | |
|-----------------------|---|--|
| POG 10 | Impulse/Umdrehung Counts per turn | 1 ... 1 024 $f_{\max.} = 120 \text{ kHz}$ |
| FSL (FS 90) | Schaltdrehzahl Switching speed | 700 ... 4 900 $\text{min}^{-1} / \text{rpm}$ |
| ESL 90 (ES 90) | 1 Schaltdrehzahl 1 Switching speed | 650 ... 6 000 $\text{min}^{-1} / \text{rpm}$ |
| ESL 93 (ES 93) | 3 Schaltdrehzahlen 3 Switching speeds | 200 ... 5 000 $\text{min}^{-1} / \text{rpm}$ |

Die ausführlichen technischen Daten finden Sie in den Datenblättern
Detailed technical data can be found in the leaflets

POG 90, FS 90, ES 90 • ES 93
HOG 10 + FSL / ESL

HÜBNER ELEKTROMASCHINEN AG

D-10924 Berlin, PB 61 02 71 · D-10967 Berlin, Planufer 92b
Tel.: +49 (0) 30 - 6 90 03 - 0 · Fax: +49 (0) 30 - 6 90 03 - 1 04
eMail: marketing@huebner-berlin.de · <http://www.huebner-berlin.de>

Technische Änderungen und Liefermöglichkeiten vorbehalten.
Technical modifications and availability reserved.

01.A.1