



OGS 71 · HOGS 71
HÜBNER Sinus-Tacho

Sinusgeber / Sinewave Encoder

Sinus-Tachos (Sinusgeber)
mit hochgenauen Sinussignalen
für die digitale Drehzahl- und Lage-Regelung
in der Antriebstechnik.

Sinus-Tachos (sinewave encoders)
with high precision sinewave signals for
digital control of speed and position in
Drive Technology.

Standard-Sinusgeber mit sinusähnlichen Signalen weisen ein kräftiges **Oberwellenspektrum** auf, das bis zur 10. Oberwelle reicht. Besonders ausgeprägt ist insbesondere die 2. und 3. Oberwelle (linkes FFT-Oszillogramm). HÜBNER setzt mit der **LowHarmonics®-Technik** einen neuen Standard für Sinussignale mit einem vernachlässigbar kleinen Oberwellenanteil. Basis des patentierten Verfahrens ist eine opto-elektronische Abtasttechnik, bei der sich die Oberwellen durch Interferenz nahezu vollständig auslöschen (rechtes FFT-Oszillogramm).

Standard sinewave encoders with signals approaching a true sinewave have **harmonics** up to the 10th order superimposed on the sinewave waveform. In particular the 2nd and 3rd harmonic is prominent (see left FFT oscillogram). HÜBNER has set a new standard in with the **LowHarmonics® technology** which produces negligible harmonic content in the sinewave signals. The basis of the patented method is an opto-electronic scanning technology which almost totally suppresses the harmonics by interference (see right FFT oscillogram).

Die **hochgenauen** Sinussignale zeichnen sich neben Oberwellenreinheit auch durch Gleichlauf im Maximum der Sinus- / Cosinus-Amplituden und geringen DC-Offset aus - wesentliche Voraussetzungen für eine präzise Auswertung und Interpolation.

The **high precision** sinewave signals are characterized by their purity of harmonics, by low difference between the sine / cosine amplitudes and by a minimum dc offset - important conditions for precise evaluation and interpolation.

Für **AC-Motoren** mit Permanentmagnet-Erregung stehen Sinusgeber mit zusätzlicher **Absolutspur** und mit **großer Hohlwelle** in LowHarmonics®-Technik ebenfalls zur Verfügung. Wir beraten Sie gern.

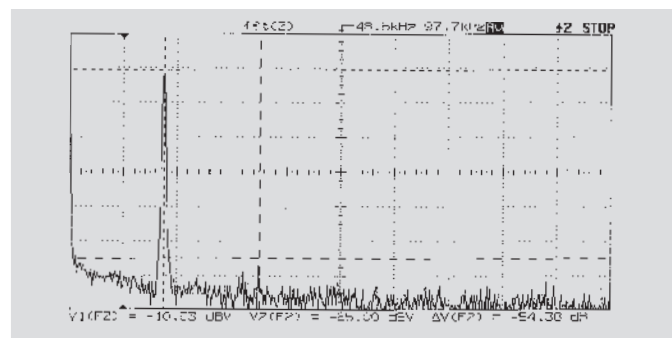
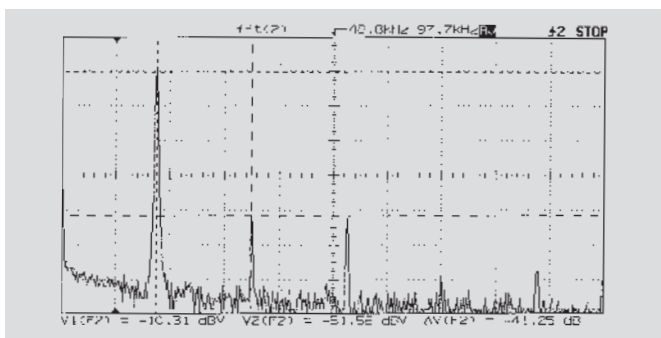
For **ac motors** with permanent magnet excitation sinewave encoders with an additional **absolute track** and with **big-bore hollow-shaft** in LowHarmonics® technology are also available. We will be pleased to advise you.

Besondere Eigenschaften:

- Betrieb in explosionsgefährdeten Bereichen, Kennzeichen "II 3G 3D EEx nA T4"
- Robustes **Druckguss-Gehäuse**
- Innenliegende **Anschlussklemmen**
- **Servoflansch** und Welle Ø 6 mm: OGS 71
- **Hohlwelle** max. Ø 14 mm und patentierter Spreizdübel zum Befestigen an der Motorlüfterhaube HOGS 71
- Hohe Schutzart **IP 66**
- Version mit **Rechtecksignalen**: OG 71 • HOG 71

Special features:

- For operation in potentially explosive environments, characteristic "II 3G 3D EEx nA T4"
- Rugged **die-cast housing**
- Internal **terminal strip**
- **Servo flange** and shaft Ø 6 mm: OGS 71
- **Hollow-shaft** max. Ø 14 mm and patented expanding dowel for fixing on motor fan cover HOGS 71
- High protection **IP 66**
- Version with **square wave signals**: OG 71 • HOG 71

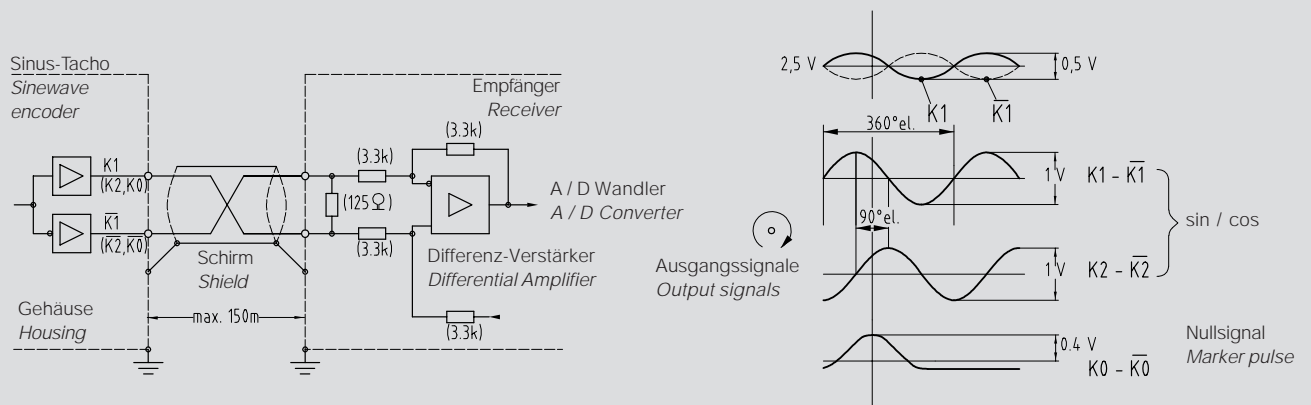


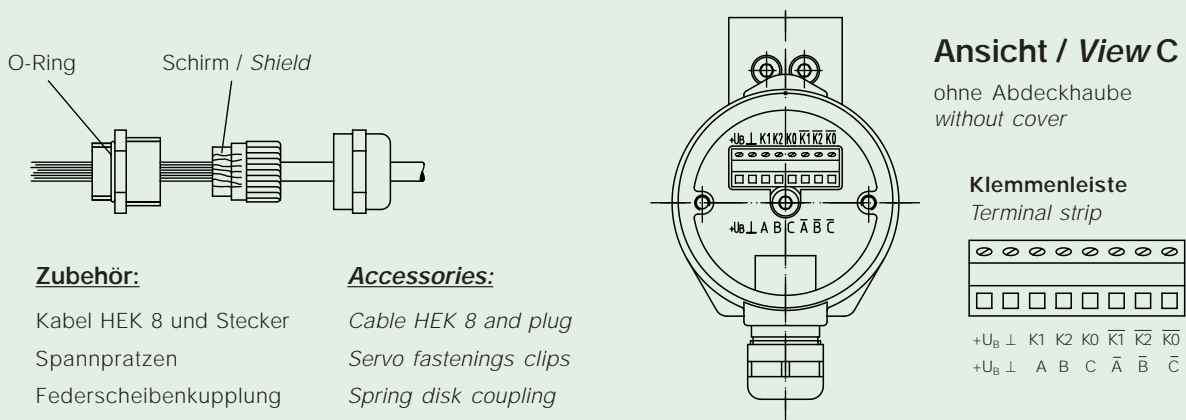
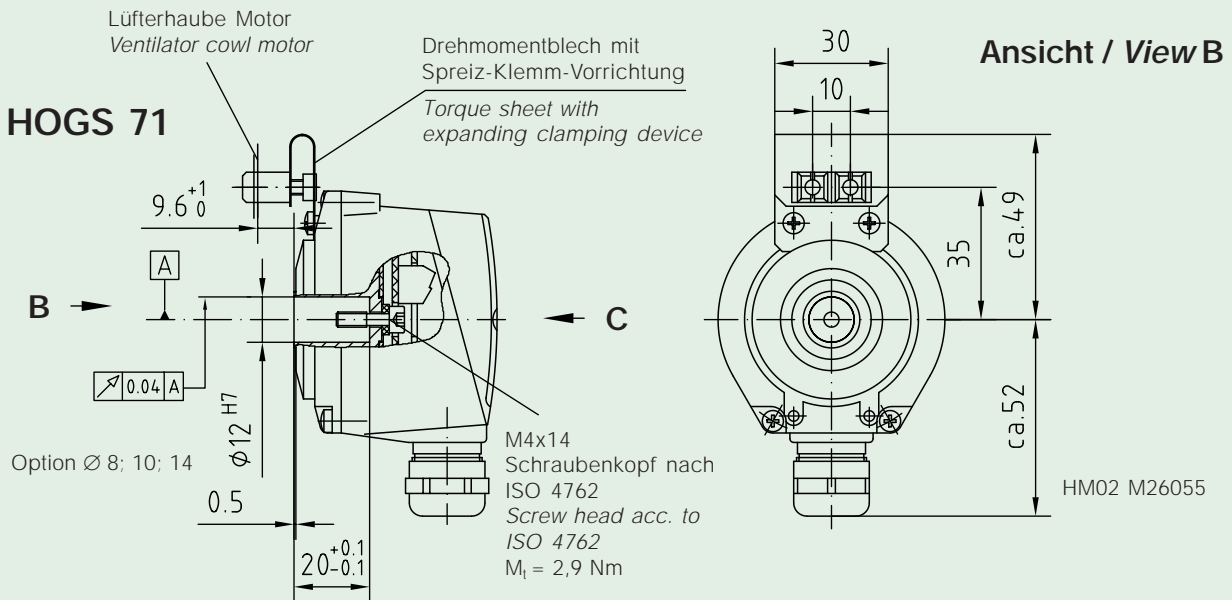
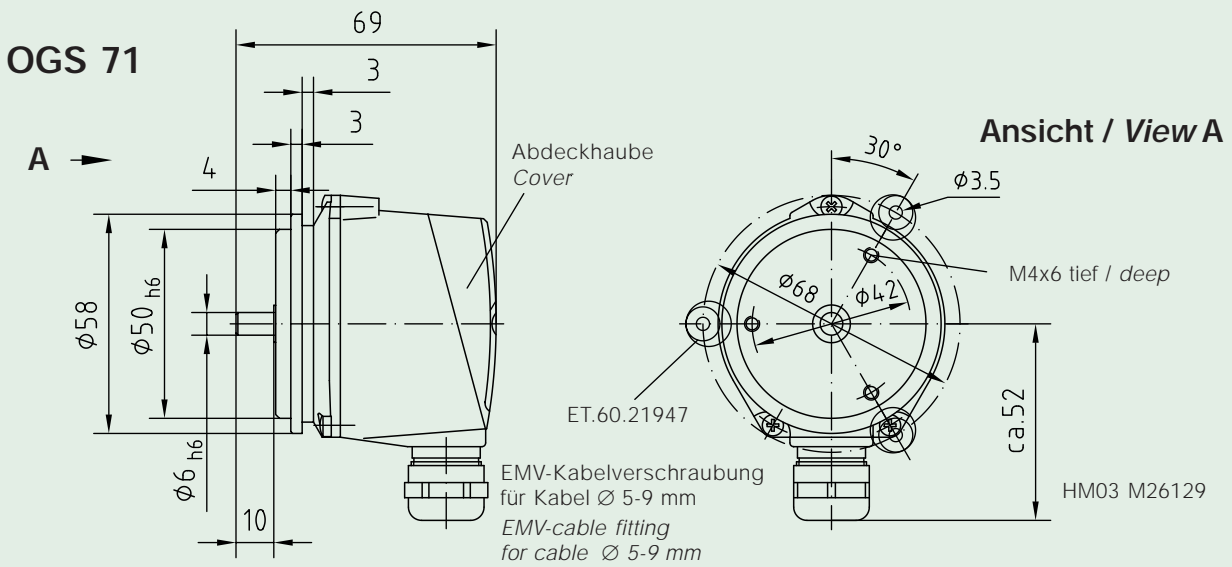
Standard Sinusgeber / Standard sinewave encoder

HÜBNER Sinus-Tacho / HÜBNER sinewave encoder

OGS 71 DN ... HOGS 71 DN ...	zwei um 90° versetzte Sinussignale mit Nullimpuls und invertierten Signalen <i>two sinewave signals displaced by 90° with marker pulse and inverted signals</i>
OGS 71 DN ... R HOGS 71 DN ... R	Betriebsspannung + 9 ... + 26 V (Version R) <i>Supply voltage + 9 ... + 26 V (version R)</i>
<p>Perioden / Umdrehung <i>Cycles per turn</i></p>	

Perioden / Umdrehung <i>Cycles per turn</i>	P	1 024, 2 048	andere auf Anfrage / others, please consult factory
Bandbreite <i>Band width</i>	f (-3 dB)	200 kHz	
max. Drehzahl <i>Speed max.</i>	min ⁻¹ / rpm	$\frac{12 \cdot 10^6}{P} \leq 10\,000$	
Ausgangsamplituden <i>Output amplitudes</i>		≈ 1 V _{SS}	Spitze-Spitze peak to peak
Oberwellen <i>Harmonics</i>		≈ - 50 dB	
Differenz der Sinus- / Cosinusamplitude <i>Difference of sine / cosine amplitude</i>		< 20 mV	Alle elektrischen Daten bei All electrical data at T ≤ T _{max}
Überlagerter Gleichanteil <i>DC offset</i>		< 20 mV	
Versorgung <i>Supply</i>		+ 5 V ± 10% / 90 mA	+ 9 ... + 26 V / 90 mA (Version R)
Winkelbeschleunigung <i>Angular acceleration</i>	max.	10 ⁴ rad/s ²	
Antriebsdrehmoment bei Betriebstemperatur <i>Driving torque at operating temperature</i>		≈ 1 Ncm	
Belastbarkeit der Welle <i>Load of shaft</i>	max.	axial 40 N	radial 30 N
Schwingungsfestigkeit <i>Vibration proof</i>		≤ 10 g ≈ 100 m/s ²	(10 Hz ... 2 kHz) IEC 60068-2-6
Schockfestigkeit <i>Shock proof</i>		≤ 300 g ≈ 3 000 m/s ²	(1 ms) IEC 60068-2-27
Temperaturbereich (Gehäuseoberfläche) <i>Temperature range (housing surface)</i>	T	-20 °C ... +85 °C	
Zündschutzart "n" <i>Type of protection "n"</i>	Temp.Klasse temp. class	T4 (> 135°C)	
Schutzart <i>Protection</i>		IP 56	IEC 34-5
Gewicht <i>Weight</i>		≈ 350 g	





Zubehör:

Kabel HEK 8 und Stecker
Spannpratzen
Federscheibenkupplung
Sinus-Digital-Konverter
HEAG 156 + HEAG 157

Accessories:

Cable HEK 8 and plug
Servo fastenings clips
Spring disk coupling
Sinewave / digital converters
HEAG 156 + HEAG 157