

# HÜBNER Digital-Tachos

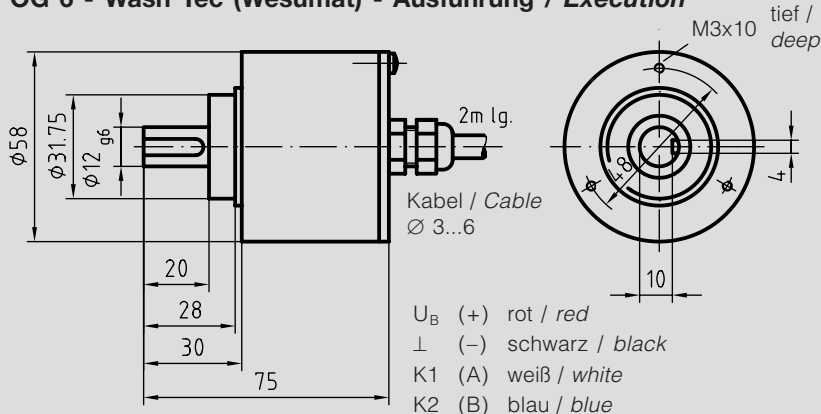
Drehimpulsgeber / Incremental Encoders

## Montage- und Betriebshinweise

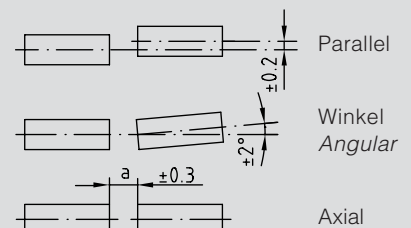
Installation and operating instructions

**HÜBNER**  
ELEKTROMASCHINEN AG  
BERLIN

### OG 6 - Wash Tec (Wesumat) - Ausführung / Execution



Max. zulässiger Anbaufehler  
Max. admissible mounting errors



## Wichtige Hinweise

- Digital-Tachos (Drehimpulsgeber) sind opto-elektronische **Präzisionsmessgeräte**, die mit Sorgfalt nur von technisch qualifiziertem Personal gehandhabt werden dürfen.
- Die Geräte werden nach der **Qualitätsnorm** DIN ISO 9001 gefertigt. **EG Konformitätserklärung** gemäß Richtlinie 89/336/EWG Artikel 10 - sowie Anhang 1 (EMV-Richtlinie).
- Digital-Tachos werden über eine verdrehsteife, flexible Kupplung (z.B. HÜBNER Federscheiben-Kupplung) angetrieben, die sich ohne axialen Druck auf die Welle schieben lässt. Ist motorseits mit Wellenströmen zu rechnen, darf nur eine isolierte Kupplung eingesetzt werden.
- Es wird empfohlen, das **Hübner-Kabel HEK 8** zu verwenden oder ersatzweise ein geschirmtes, paarig verseiltes Kabel. Das Kabel sollte in einem Stück und getrennt von Motorkabeln verlegt werden. Der Kabelschirm wird in der Regel an der Verschraubung des Digital-Tachos und am Empfänger angelegt. Kabelabschluss: HTL: 1 ... 3 k $\Omega$ , TTL und R: 120  $\Omega$ .
- Zur Gewährleistung der angegebenen **Schutzart** sind nur geeignete **Kabeldurchmesser** zu verwenden.
- Ausgänge nicht auf **Betriebsspannung** legen:  
**!!! Zerstörungsgefahr !!!**  
Spannungsabfälle in langen Leitungen berücksichtigen (Ein- und Ausgänge).
- Die zu erwartende **Lebensdauer** der Geräte hängt von den **Kugellagern** ab, die mit einer Dauerschmierung ausgestattet sind.

## Important Notice

- *Digital-Tachos (incremental encoders) are opto-electronic **precision speed measurement devices** which must be handled by skilled personnel with care.*
- *The devices are manufactured according to **quality standard** DIN ISO 9001, **EU Declaration of Conformity** meeting Council Directive 89/336/EEC art. 10 and annex 1 (EMC Directive).*
- *Digital-Tachos are driven via a torsionally stiff, flexible coupling (e.g. HÜBNER spring disk coupling) which should be slid onto the shaft with minimum axial pressure. If shaft eddy currents occur in the motor shaft, it is recommended an insulated coupling to use.*
- *Hübner cable HEK 8 is recommended. As a substitute a shielded twisted pair cable can be used. It should be laid unpatched and with some distance to the power cable of the drive. Normally the cable shield is connected to the cable screw and the receiver.*  
*Cable terminating: HTL: 1 ... 3 k $\Omega$ , TTL and R: 120  $\Omega$ .*
- *To maintain the specified degree of **protection** of the device the correct **cable diameter** must be used.*
- *Do not connect outputs to **supply voltage**:*  
**!!! Danger of Damage !!!**  
*Please, pay attention to possible voltage drop in long cable leads (input and output).*
- *The expected **operating life** of the devices is governed by the **ball bearings**, which are manufactured with a permanent lubrication.*

og6\_mb - 03A1

### HÜBNER ELEKTROMASCHINEN AG

D-10924 Berlin, PB 61 02 71 · D-10967 Berlin, Planufer 92b

Tel.: +49 (0) 30 - 6 90 03 - 0 · Fax: +49 (0) 30 - 6 90 03 - 1 04

eMail: [marketing@huebner-berlin.de](mailto:marketing@huebner-berlin.de) · <http://www.huebner-berlin.de>

Technische Änderungen und Liefermöglichkeiten vorbehalten.

Technical modifications and availability reserved.

Zusätzliche und aktuelle Informationen finden Sie auf unserer Website.

Additional and up-to-date information can be found on our website.