

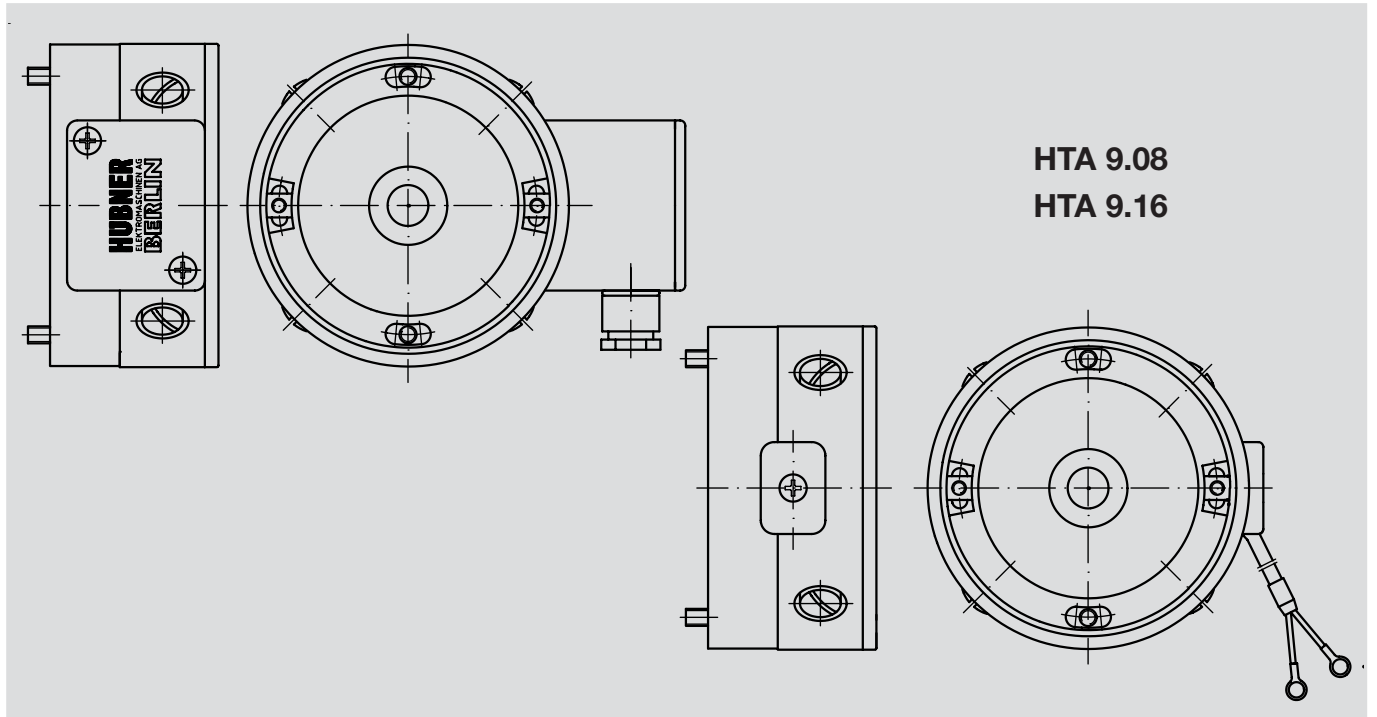
# HÜBNER Analog-Tachos

Hohlwellen-Tachos / *Hollow-shaft generators*

## Montage- und Betriebshinweise

*Installation and operating instructions*

**HÜBNER**  
ELEKTROMASCHINEN AG  
BERLIN



HTA 9.08

HTA 9.16

### Wichtige Hinweise

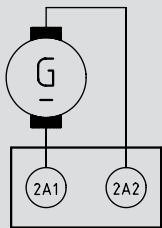
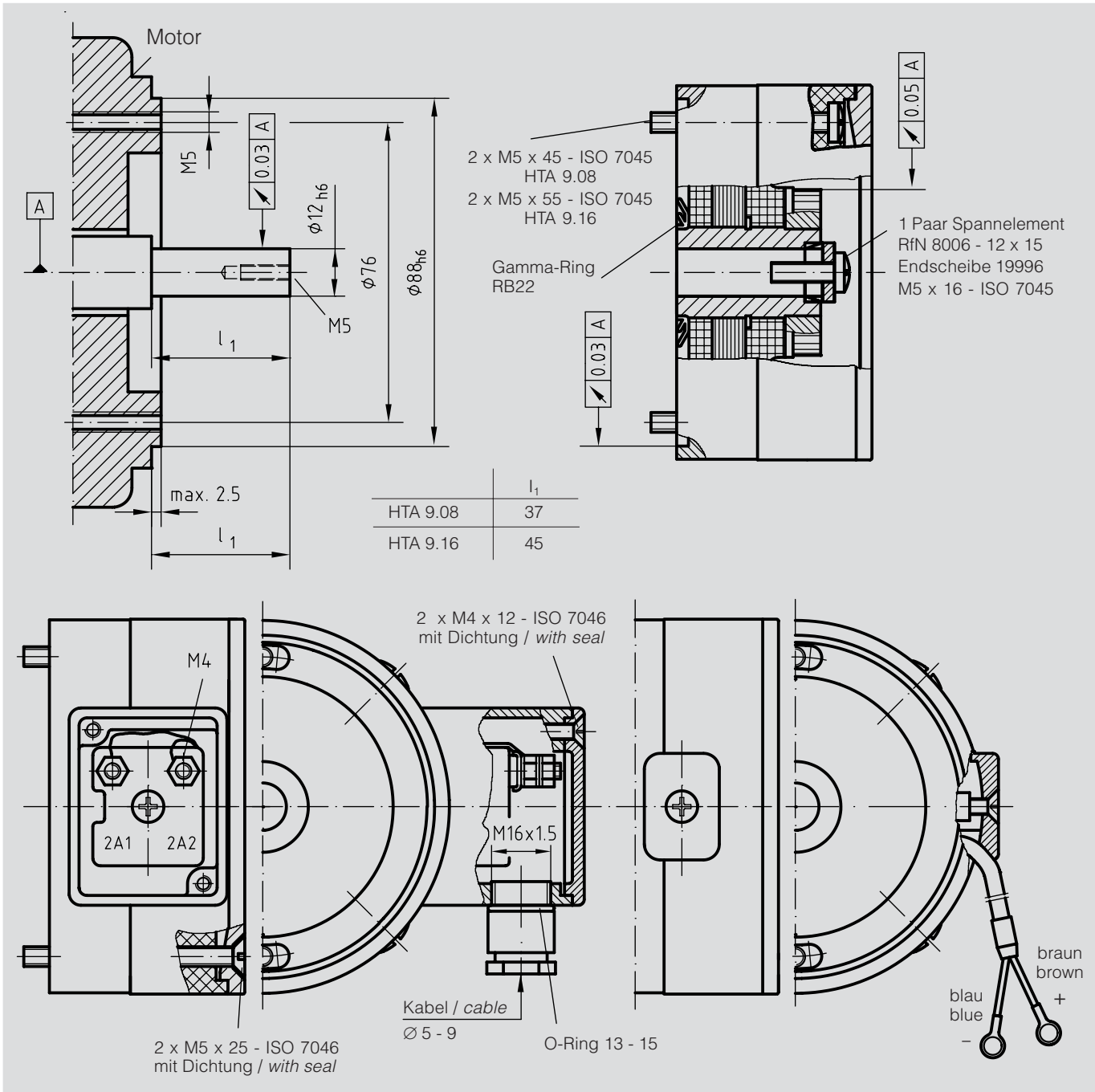
- Analog-Hohlwellen-Tachos (Tacho-Dynamos) sind **Präzisions-Drehzahlmessgeräte**, die beim Transport, beim Anbau und während des Betriebes mit Sorgfalt nur von technisch qualifiziertem Personal gehandhabt werden dürfen.
- Der **Anbau** an die Antriebsmaschine muss mit möglichst geringem Winkelfehler und Parallelversatz erfolgen.
- Statorgehäuse und Anker müssen die gleiche Seriennummer haben. Bei Einsatz ungleicher Nummern kann ein Reversierfehler von max. 0,2% auftreten.
- Die Geräte werden nach der **Qualitätsnorm** DIN ISO 9001 gefertigt. **EG Konformitätserklärung** gemäß Richtlinie 89/336/EWG Artikel 10 – sowie Anhang 1 (EMV-Richtlinie).
- Zur Gewährleistung der angegebenen **Schutzart** sind nur geeignete **Kabeldurchmesser** zu verwenden.
- LongLife®-DC-Tachos sind **wartungsfrei**. Lebensdauer der Kohlebürsten unter normalen Bedingungen  $\geq 10^9$  Umdrehungen. Ein Wechsel der Kohlebürsten ist nur vorsorglich erforderlich. Bei Erreichen der minimalen Bürstenlänge von 7,3 mm sollten die Bürsten ausgewechselt sowie der Kommutatorraum mit trockener Pressluft ausgeblasen werden, damit weiterhin ein einwandfreier Betrieb gewährleistet ist.

### Important Notice

- *Analog hollow-shaft tachogenerators are **precision speed measurement devices**, which must be handled by skilled personnel with care during transportation, mounting and operation.*
- *They should be **mounted** to the drive machine with a minimum of angle error and parallel misalignment.*
- *Armature and body must have the same serial number. When using different numbers, a reversing error of max. 0,2% may occur.*
- *The devices are manufactured according to **quality standard** DIN ISO 9001, **EU Declaration of Conformity** meeting Council Directive 89/336/EEC art. 10 and annex 1 (EMC Directive).*
- *To maintain the specified degree of **protection** of the device the correct **cable diameter** must be used.*
- *LongLife® dc tachogenerators are **free of maintenance**. Life time of the carbon brushes under normal conditions  $\geq 10^9$  revolutions. Replacement of the carbon brushes is only a recommended precaution. When the minimum brush length of 7,3 mm is reached, the brushes should be replaced and the commutator area should be cleaned with dry compressed air in order to ensure perfect operation.*

	Ident-Nr. Part no. H 87	Ident-Nr. Part no. AG 35	Stück Pieces
Kohlebürsten <i>Carbon brushes</i>	—	ET.34.1000	4

# HTA 9 ...



Polarität bei Rechtslauf des Antriebes, Blick auf die A-Seite  
Polarity for clockwise rotation of the drive, viewing mounting face

2A1: + (VDE)  
2A2: -

hta9\_mb - 03A1

## HÜBNER ELEKTROMASCHINEN AG

D-10924 Berlin, PB 61 02 71 · D-10967 Berlin, Planufer 92b

Tel.: +49 (0) 30 - 6 90 03 - 0 · Fax: +49 (0) 30 - 6 90 03 - 1 04

eMail: [marketing@huebner-berlin.de](mailto:marketing@huebner-berlin.de) · <http://www.huebner-berlin.de>

Technische Änderungen und Liefermöglichkeiten vorbehalten.

Technical modifications and availability reserved.

Zusätzliche und aktuelle Informationen finden Sie auf unserer Website.

Additional and up-to-date information can be found on our website.