

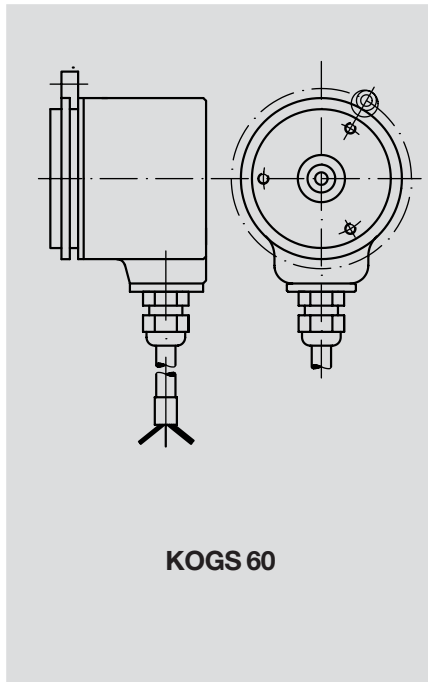
HÜBNER Digital-Tachos

Drehimpulsgeber / Incremental Encoders

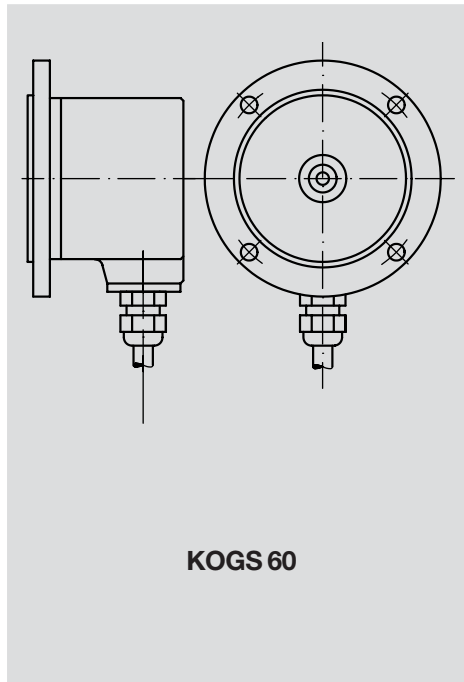
Montage- und Betriebshinweise

Installation and operating instructions

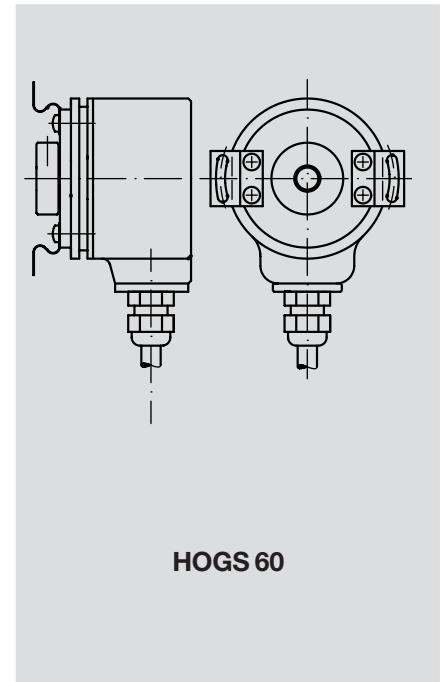
HÜBNER
ELEKTROMASCHINEN AG
BERLIN



KOGS 60



KOGS 60



HOGS 60

Wichtige Hinweise

- Digital-Tachos (Drehimpulsgeber) sind opto-elektronische **Präzisionsmessgeräte**, die mit Sorgfalt nur von technisch qualifiziertem Personal gehandhabt werden dürfen.
- Die Geräte werden nach der **Qualitätsnorm** DIN ISO 9001 gefertigt. **EG Konformitätserklärung** gemäß Richtlinie 89/336/EWG Artikel 10 - sowie Anhang 1 (EMV-Richtlinie).
- Zur Gewährleistung der angegebenen **Schutzart** sind nur geeignete **Kabeldurchmesser** zu verwenden.
- Ausgänge nicht auf **Betriebsspannung** legen:
!!! Zerstörungsgefahr !!!
Spannungsabfälle in langen Leitungen berücksichtigen (Ein- und Ausgänge).
- Die zu erwartende **Lebensdauer** der Geräte hängt von den **Kugellagern** ab, die mit einer Dauerschmierung ausgestattet sind.

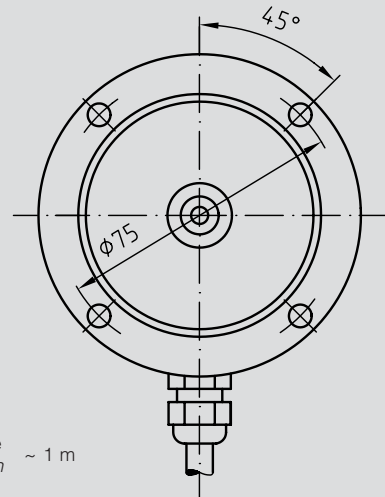
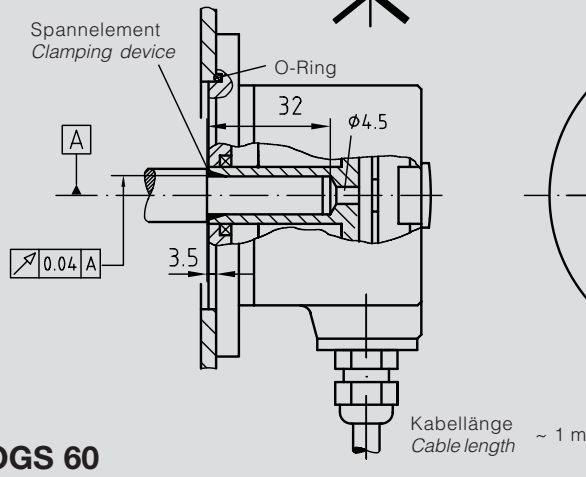
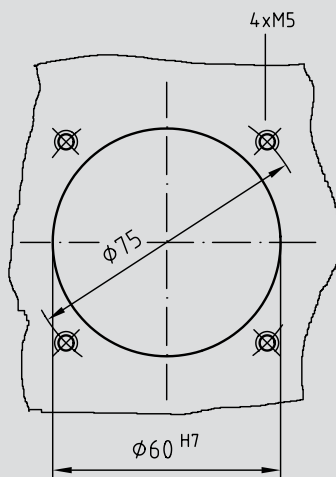
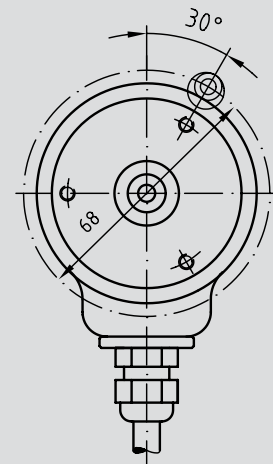
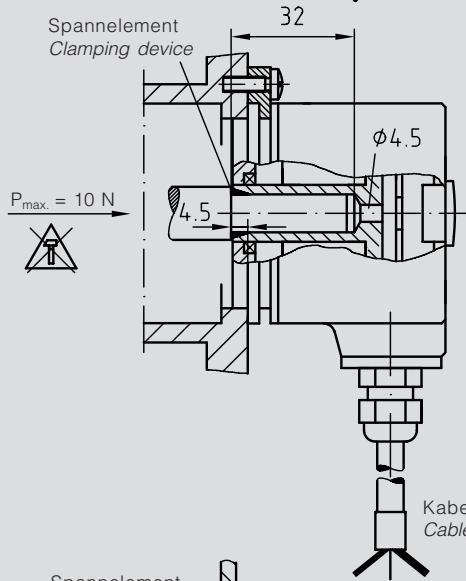
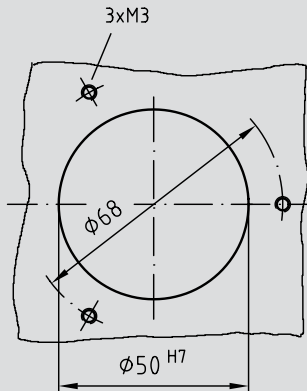
Important Notice

- *Digital-Tachos (incremental encoders) are opto-electronic **precision speed measurement devices** which must be handled by skilled personnel with care.*
- *The devices are manufactured according to **quality standard** DIN ISO 9001, **EU Declaration of Conformity** meeting Council Directive 89/336/EEC art. 10 and annex 1 (EMC Directive).*
- *To maintain the specified degree of **protection** of the device the correct **cable diameter** must be used.*
- *Do not connect outputs to **supply voltage**:*
!!! Danger of Damage !!!
Please, pay attention to possible voltage drop in long cable leads (input and output).
- *The expected **operating life** of the devices is governed by the **ball bearings**, which are manufactured with a permanent lubrication.*

HOGS 60 • KOGS 60

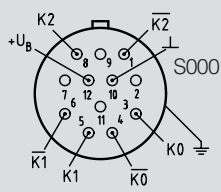
KOGS 60

mit integrierter Drehmomentabstützung
with integral torque restraint



HOGS 60

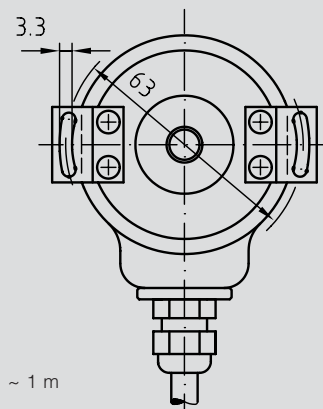
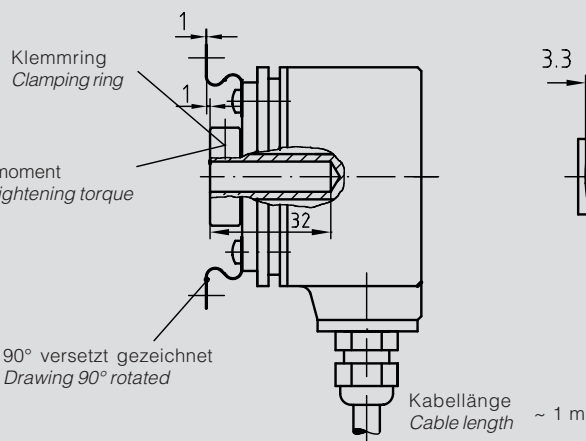
Rundstecker / Connector



M4 x 8
ISO 4026
zul. Anzugsmoment
Admissible tightening torque
 $M_t = 3 \text{ Nm}$

Kabel / Cable

+U _B	rot	/ red
⊥	blau	/ blue
K1	weiß	/ white
K̄1	braun	/ brown
K2	grün	/ green
K̄2	gelb	/ yellow
K0	grau	/ grey
K̄0	rosa	/ pink
⊥	Schirm mit Gehäuse verbunden Shield connected with housing	



90° versetzt gezeichnet
Drawing 90° rotated

hogs60-kogs60_mb - 03A1

HÜBNER ELEKTROMASCHINEN AG

D-10924 Berlin, PB 61 02 71 · D-10967 Berlin, Planufer 92b

Tel.: +49 (0) 30 - 6 90 03 - 0 · Fax: +49 (0) 30 - 6 90 03 - 1 04

eMail: marketing@huebner-berlin.de · <http://www.huebner-berlin.de>

Technische Änderungen und Liefermöglichkeiten vorbehalten.

Technical modifications and availability reserved.

Zusätzliche und aktuelle Informationen finden Sie auf unserer Website.

Additional and up-to-date information can be found on our website.