

Wichtige Hinweise

- Digital-Tachos (Drehimpulsgeber) sind opto-elektronische **Präzisionsmessgeräte**, die mit Sorgfalt nur von technisch qualifiziertem Personal gehandhabt werden dürfen.
- Die Geräte entsprechen der **Norm EG-Richtlinie 94/9/EG** für explosionsgefährdete Bereiche. Der Einsatz ist in den Kategorien **3 D** und **3 G** zulässig. Die einzelnen Temperaturbereiche entnehmen Sie bitte den Datenblättern.
- Die Geräte werden nach der **Qualitätsnorm DIN ISO 9001** gefertigt. **EG Konformitätserklärung** gemäß Richtlinie 89/336/EWG Artikel 10 - sowie Anhang 1 (EMV-Richtlinie).
- Es wird empfohlen, das **Hübner-Kabel HEK 8** zu verwenden oder ersatzweise ein geschirmtes, paarig verseiltes Kabel. Das Kabel sollte in einem Stück und getrennt von Motorkabeln verlegt werden. Der Kabelschirm wird in der Regel an der Verschraubung des Digital-Tachos und am Empfänger angelegt.

Kabelabschluss: HTL: 1 ... 3 k Ω , TTL und R: 120 Ω .

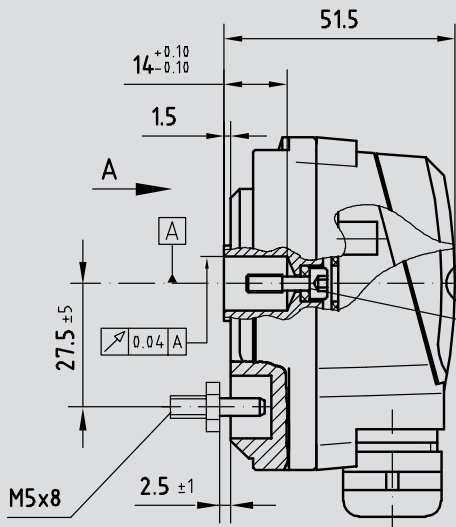
- Zur Gewährleistung der angegebenen **Schutzart** sind nur geeignete **Kabeldurchmesser** zu verwenden.
- Ausgänge nicht auf **Betriebsspannung** legen:
!!! Zerstörungsgefahr !!!
Spannungsabfälle in langen Leitungen berücksichtigen (Ein- und Ausgänge).
- Die zu erwartende **Lebensdauer** der Geräte hängt von den **Kugellagern** ab, die mit einer Dauerschmierung ausgestattet sind.

Important Notice

- *Digital-Tachos (incremental encoders) are opto-electronic **precision speed measurement devices** which must be handled by skilled personnel with care.*
- *Devices comply with the **EU standard 94/9/EG** for potentially explosive atmospheres. They can be use in categories **3 D** and **3 G**. Please take the individual temperature range from the detailed specifications.*
- *The devices are manufactured according to **quality standard DIN ISO 9001**, **EU Declaration of Conformity** meeting Council Directive 89/336/EEC art. 10 and annex 1 (EMC Directive).*
- ***Hübner cable HEK 8** is recommended. As a substitute a shielded twisted pair cable can be used. It should be layed unpatched and with some distance to the power cable of the drive. Normally the cable shield is connected to the cable screw and the receiver.*

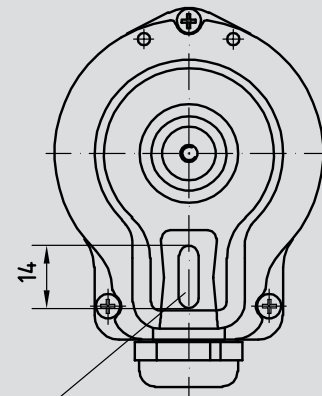
Cable terminating: HTL: 1 ... 3 k Ω , TTL and R: 120 Ω .

- *To maintain the specified degree of **protection** of the device the correct **cable diameter** must be used.*
- *Do not connect outputs to **supply voltage**:*
!!! Danger of Damage !!!
Please, pay attention to possible voltage drop in long cable leads (input and output).
- *The expected **operating life** of the devices is governed by the **ball bearings**, which are manufactured with a permanent lubrication.*



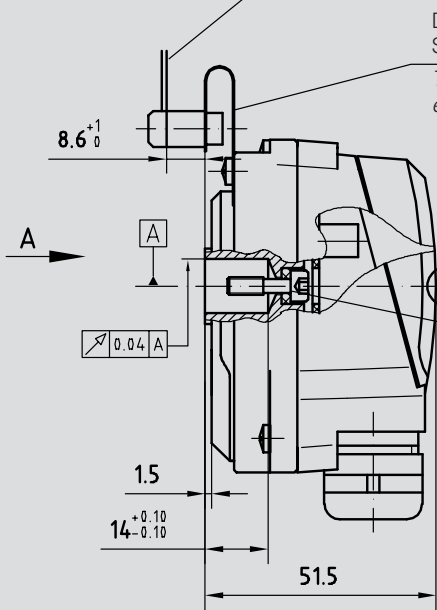
M4x14
Schraubenkopf nach
ISO 4762
Screw head acc. to
ISO 4762
zul. Anzugsmoment
Admissible tightening torque
 $M_t = 3 \text{ Nm}$

Ansicht / view „A“



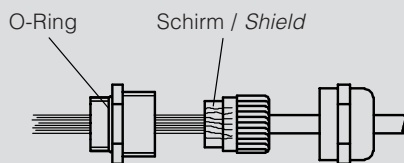
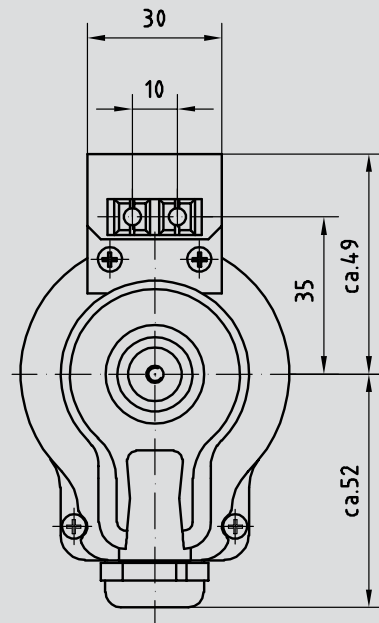
Aufnahmeschlitz
für Drehmomentstift
Slot for torque pin
4x9 tief / deep

Lüfterhaube Motor
Ventilator cowl motor

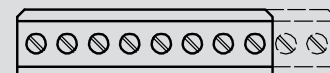


Drehmomentblech mit
Spreiz-Klemm-Vorrichtung
Torque sheet with
expanding clamping device

M4x14
Schraubenkopf nach
ISO 4762
Screw head acc. to
ISO 4762
zul. Anzugsmoment
Admissible tightening torque
 $M_t = 3 \text{ Nm}$



Klemmenleiste Terminal strip



Sensor
+U_B ⊥ K1 K2 K0 $\bar{K}1$ $\bar{K}2$ $\bar{K}0$ U_B ⊥
+U_B ⊥ A B C \bar{A} \bar{B} \bar{C} U_B ⊥

Option CI, R:
ohne Funktion
without function

hog71mitSchl_mb - 04A1

HÜBNER ELEKTROMASCHINEN AG

D-10924 Berlin, PB 61 02 71 · D-10967 Berlin, Planufer 92b
Tel.: +49 (0) 30 - 6 90 03 - 0 · Fax: +49 (0) 30 - 6 90 03 - 1 04
<http://www.huebner-berlin.de> · eMail: info@huebner-berlin.de

Technische Änderungen und Liefermöglichkeiten vorbehalten.

Technical modifications and availability reserved.

Zusätzliche und aktuelle Informationen finden Sie auf unserer Website.

Additional and up-to-date information can be found on our website.