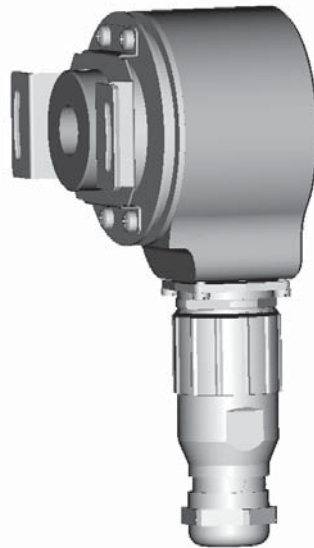


Montage- und Betriebshinweise

Installation and operating instructions



HOG 60

HÜBNER Digital-Tacho Drehimpulsgeber / Incremental Encoder



Allgemeine Hinweise

- **Digital-Tachos** (Drehimpulsgeber) sind opto-elektronische **Präzisionsmessgeräte**, die mit Sorgfalt nur von technisch qualifiziertem Personal gehandhabt werden dürfen.
- Die zu erwartende **Lebensdauer** der Geräte hängt von den **Kugellagern** ab, die mit einer Dauerschmierung ausgestattet sind.
- Die Geräte werden nach der **Qualitätsnorm** DIN ISO 9001 gefertigt. **EG Konformitätserklärung** gemäß Richtlinie 89/336/EWG Artikel 10 - sowie Anhang 1 (EMV-Richtlinie).
- Wir gewähren **2 Jahre Garantie** im Rahmen der Bedingungen des Zentralverbandes der Elektroindustrie (ZVEI).

General notice

- **Digital Tachos** (Incremental encoders) are opto-electronic **precision measurement devices** which must be handled with care by skilled personnel only.
- The expected **operating life** of the devices depends on the **ball bearings**, which are equipped with a permanent lubrication.
- The devices are manufactured according to **quality standard** DIN ISO 9001, **EU Declaration of Conformity** meeting Council Directive 89/336/EEC art. 10 and annex 1 (EMC Directive).
- We offer a **2-year guarantee** in accordance with the regulations of the ZVEI (Central Association of the German Electrical Industry).

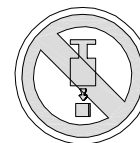
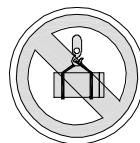
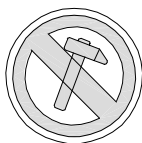


!!! ACHTUNG !!!

Beschädigung des auf dem Gerät befindlichen Garantiesiegels führt zu Garantieverlust.

!!! WARNING !!!

Damaging the seal invalidates warranty.



hog60_mb - 1

HÜBNER ELEKTROMASCHINEN AG

D-10924 Berlin, PB 61 02 71 · D-10967 Berlin, Planufer 92b

Tel.: +49 (0) 30 - 6 90 03 - 0 · Fax: +49 (0) 30 - 6 90 03 - 1 04

eMail: marketing@huebner-berlin.de · <http://www.huebner-berlin.de>

Technische Änderungen und Liefermöglichkeiten vorbehalten.

Technical modifications and availability reserved.

Zusätzliche und aktuelle Informationen finden Sie auf unserer Website.

Additional and up-to-date information can be found on our website.

Sicherheitshinweise / Security indications



Verletzungsgefahr durch rotierende Wellen

Risk of injury due to rotating shafts

Haare und Kleidungsstücke können von rotierenden Wellen erfasst werden.

Hair and clothes may become tangled in rotating shafts.

- Vor allen Arbeiten alle Betriebsspannungen ausschalten und Arbeitsumgebung sichern !
- Before all works switch off all operating voltages and ensure machinery is stationary!



Zerstörungsgefahr durch elektrostatische Aufladung

Risk of destruction due to electrostatic charge

Die elektronischen Bauteile im Drehgeber sind empfindlich gegen hohe Spannungen.

Electronic parts contained in the incremental encoder are sensitive to high voltages.

- Steck-Kontakte und elektronische Komponenten nicht berühren !
- Do not touch plug contacts or electronic components !
- Ausgangsklemmen vor Fremdspannungen schützen !
- Protect output terminals against external voltages !
- Max. Betriebsspannung nicht überschreiten !
- Do not exceed max. operating voltage !



Zerstörungsgefahr durch mechanische Überlastung

Risk of destruction due to mechanical overload

Eine starre Befestigung führt zu dauerhafter Überlastung der Lager durch Zwangskräfte.

Rigid mounting will give rise to constraining forces which will permanently overload the bearings.

- Die Beweglichkeit des Drehgebers niemals einschränken ! Zur Befestigung nur das beigelegte Kupplungsblech verwenden !
- Never restrict the freedom of movement of the incremental encoder ! Use only the enclosed coupling plate to secure the unit !
- Die vorgegebenen Abstände unbedingt einhalten !
- It is essential that the specified clearances are observed !



Zerstörungsgefahr durch mechanischen Schock

Risk of destruction due to mechanical shock

Starke Erschütterungen, z. B. Hammerschläge, können zur Zerstörung der optischen Abtastung führen.

Violent shocks, e. g. due to hammer impacts, can lead to the destruction of the optical sensing system.

- Niemals Gewalt anwenden ! Bei sachgemäßer Montage lässt sich alles leichtgängig zusammenfügen !
- Never use force ! Assembly is simple when correct procedure is followed.
- Für die Demontage geeignetes Auspresswerkzeug benutzen !
- Use suitable extractor tool for disassembly !



Zerstörungsgefahr durch Verschmutzung

Risk of destruction due to contamination

Schmutz kann im Drehgeber zu Kurzschlüssen und zur Beschädigung der optischen Abtastung führen.

Dirt penetrating inside the incremental encoder can cause short circuits and damage the optical sensing system.

- Während aller Arbeiten am geöffneten Drehgeber auf absolute Sauberkeit achten !
- Absolute cleanliness must be maintained when carrying out any work on the open incremental encoder !
- Bei der Demontage niemals Kriechöl in das Innere des Drehgebers gelangen lassen !
- When dismantling, never allow lubricants to penetrate the incremental encoder !

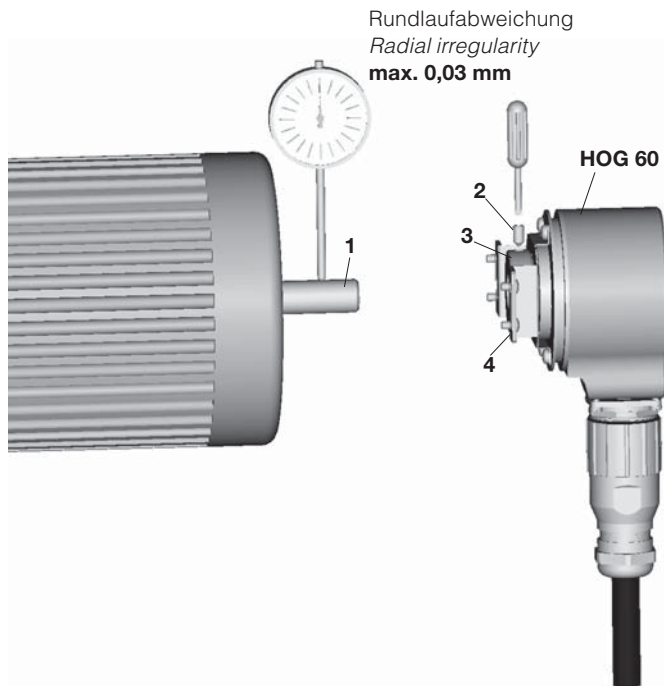


Zerstörungsgefahr durch klebende Flüssigkeiten

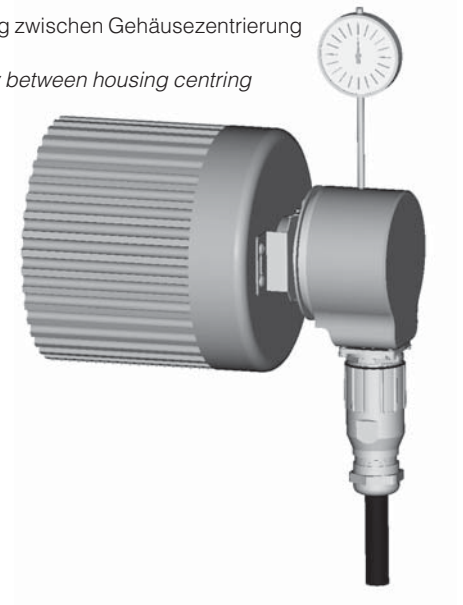
Risk of destruction due to adhesive fluids

Klebende Flüssigkeiten können die optische Abtastung und die Lager beschädigen. Die Demontage eines mit der Achse verklebten Drehgebers kann zu dessen Zerstörung führen.

Adhesive fluids can damage the optical sensing system and the bearings. Dismounting an incremental encoder, secured to a shaft by adhesive may lead to the destruction of the device.



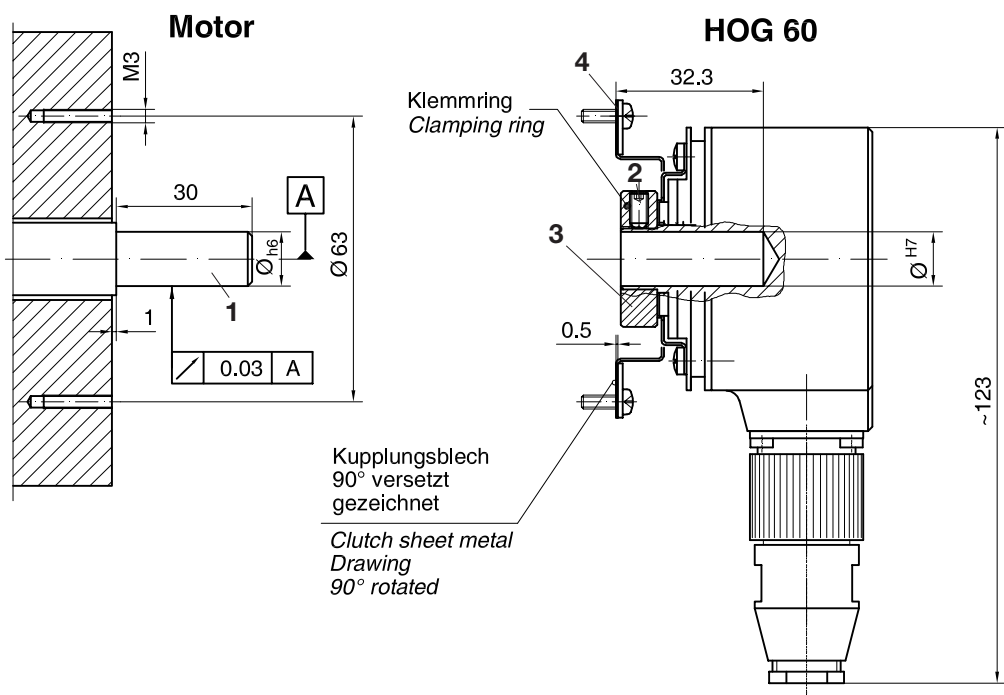
Koaxialabweichung zwischen Gehäusezentrierung
und Motorwelle
Coaxial irregularity between housing centring
and motor shaft
max. 0,08 mm



Kabelanschluss Ø 6-9 mm (HEK 8 - Zubehör)
(siehe elektrischer Anschluss)

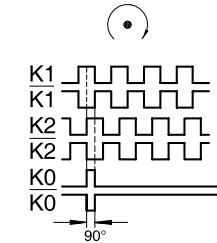
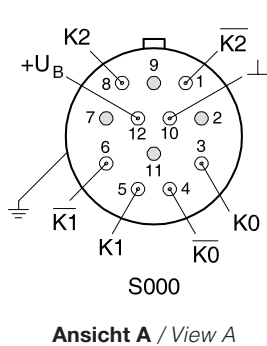
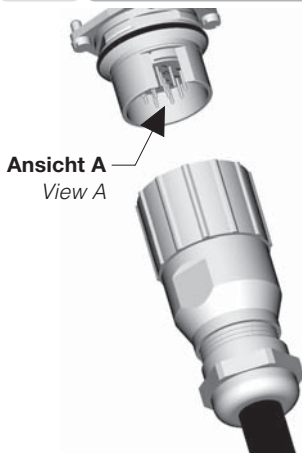
Cable connection Ø 6-9 mm (HEK 8 recommended)
(see electrical connection)

- **HOG 60** mit Klemmring (3) und Kupplungsblech (4) über Motorwelle (1) (Ø 12 (10/8) mm) schieben.
- Kupplungsblech (4) am Flansch des Motors festschrauben; Klemmring (3) mit Schraube (2) M4 x 8 / ISO 4026 festziehen (zul. Anzugsmoment $M_t = 3 \text{ Nm}$).
- Push the **HOG 60** onto the motor shaft (1) (Ø 12 (10/8) mm), together with the clamping ring (3) and the coupling plate (4).
- Screw the coupling plate (4) firmly onto the motor flange; and tighten up the clamping ring (3) with the screw (2) M4 x 8/ISO 4026 provided (Max tightening torque $M_t = 3 \text{ Nm}$).



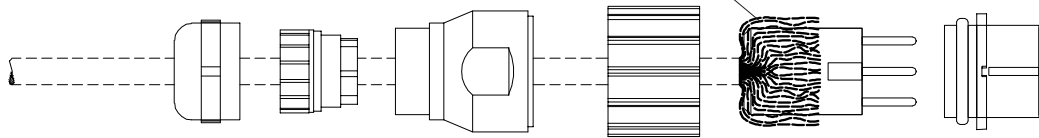
Elektrischer Anschluss / Electrical connection

1 HOG 60 DN ... CI, DN ... TTL, DN ... R

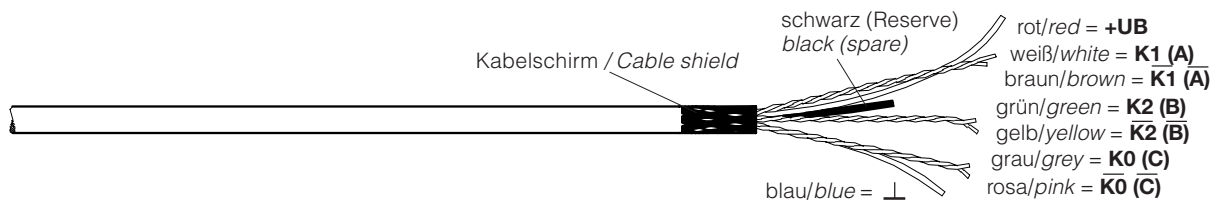


Pinbelegung / Pin allocation	
Rundstecker / Connector	Kabel / Cable
12 = +U _B	rot / red
10 = ⊥	blau / blue
5 = K1 (A)	weiß / white
6 = K1 (A)	braun / brown
8 = K2 (B)	grün / green
1 = K2 (B)	gelb / yellow
3 = K0 (C)	grau / grey
4 = K0 (C)	rosa / pink

Kabelschirm / Cable shield



2 Kabel (Zubehör) / Cable (accessory) HEK 8



Es wird empfohlen, das **Hübner-Kabel HEK 8** zu verwenden oder ersatzweise ein geschirmtes, paarig verdrilltes Kabel. Das Kabel sollte in einem Stück und getrennt von Motorkabeln verlegt werden.

Hübner cable HEK 8 is recommended. As a substitute a shielded twisted pair cable can be used. It should be laid unbroken and with good clearance to the power cable of the drive.

Kabelabschluss: HTL: 1 ... 3 kΩ, TTL und R: 120 Ω

Cable resistance: HTL: 1 ... 3 kΩ, TTL und R: 120 Ω

Betriebsspannung nicht auf Ausgänge legen ! Zerstörungsgefahr !

Spannungsabfälle in langen Leitungen berücksichtigen (Ein- und Ausgänge).

Do not connect supply voltage to outputs ! Danger of Damage !

Please, beware of possible voltage drop in long cable leads (input and output).



Zubehör (HOG 60):

Frequenz-Analog-Wandler HEAG 121 P
Opto-Koppler / Logik-Konverter HEAG 151 - HEAG 154
LWL-Übertrager HEAG 171 - HEAG 174

Accessories (HOG 60):

Frequency-analogue converter HEAG 121 P
Opto coupler / logic converters HEAG 151 - HEAG 154
Fiber optic links HEAG 171 - HEAG 174

HÜBNER ELEKTROMASCHINEN AG

D- 10924 Berlin, PB 61 02 71
D- 10967 Berlin, Planufer 92b
Tel.: +49 (0) 30 - 6 90 03 - 0
Fax: +49 (0) 30 - 6 90 03 - 1 04
email: marketing@huebner-berlin.de
web: <http://www.huebner-berlin.de>

HÜBNER

ELEKTROMASCHINEN AG
BERLIN