



Hohlwelle
Hollow-shaft \varnothing 36

HOG 131
HÜBNER Digital-Tacho
Drehimpulsgeber / Incremental Encoder

HOG 131

Hohlwellen-Digital-Tacho (Drehimpulsgeber) für große Antriebsmaschinen mit besonders hohen Anforderungen an die Robustheit, z.B. im Offshore - Bereich.

Hollow-shaft Digital-Tacho (incremental encoder) for large drives needing very high protection and ruggedness, e.g. offshore areas.

HÜBNER Digital-Tachos (Drehimpulsgeber)

sind seit Jahren wegen ihrer robusten, der Anwendung angepassten Konstruktion in vielen Industriezweigen zum Standard geworden (**HeavyDuty®**):

- Massives **Aluminium-Gehäuse** mit hoher **Schwingungs-** und **Schockfestigkeit** nach IEC 60068-2-6 und IEC 60068-2-27
- Gegentakt-Abtastung mit **Opto-Halbleitern**, **Temperatur-** und **Alterungskompensation**
- **Elektromagnetische Verträglichkeit (EMV)** in Anlehnung an EN 61000-4-4
- **Ausgangssignale** mit Hochvoltpegel **HTL** oder +5 V-Pegel **TTL** gemäß Schnittstellennorm RS-422
- **Garantie 2 Jahre** im Rahmen der Bedingungen des Zentralverbandes der Elektroindustrie (ZVEI), Zertifizierung nach **ISO 9001**
- Fordern Sie unsere ausführliche Druckschrift "Informationen für den Anwender - **20 Jahre Kompetenz in HeavyDuty®**" an, oder rufen Sie sie auf unserer Website auf.

HÜBNER Digital-Tachos (incremental encoders)

have over the years become standard in many areas of industry due to their rugged construction adapted to the application (**HeavyDuty®**):

- Solid **aluminium housing** with high **vibration** and **shock resistance** meeting IEC 60068-2-6 and IEC 60068-2-27
- Push-pull sensing by **opto-semiconductors**, compensated for **temperature** and **aging**
- **Electromagnetic Compatibility (EMC)** according to EN 61000-4-4
- **Output signals** with high-threshold logic **HTL** or +5 V level **TTL** meeting standard RS-422
- **Guarantee 2 years** within the conditions of the Association of the German Electrical Industry (ZVEI), **ISO 9001** certified
- We have available our detailed brochure "Information for the user - **20 years Competence in HeavyDuty®**", or you can find it on our website.

Besondere Eigenschaften:

- Auflösung bis **3 072 Impulse / Umdrehung**
- Robustes **Aluminium-Gehäuse** mit besonders hoher Schutzart **IP 56**
- Durchgehende **Hohlwelle** bis \varnothing **36 mm**
- Gute **Zugänglichkeit** der Anschlussklemmen durch abnehmbaren, um 180° drehbaren Klemmenkasten
- **Temperaturbereich** bis +100 °C
- **Seeluft-, Offshore- und Tropenschutz**
- **Logikpegel HTL** mit kurzschlussfesten Leistungs-transistoren und hohen Spitzenströmen, invertierte Signale (Option I), für große Kabellängen oder **Logikpegel TTL** (RS-422) mit Betriebsspannung +5 V oder +9 ... +26 V (Version R mit internem Regler)
- **Redundante** Ausführung mit doppelter Abtastung der Inkrementalscheibe als Option (Version M)
- **Schutz vor Wellenströmen**
- **Besonderer Blitzschutz**

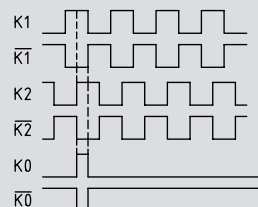
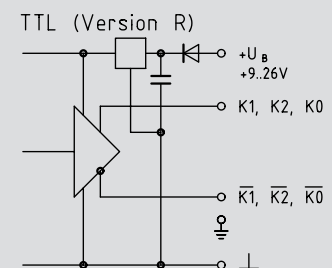
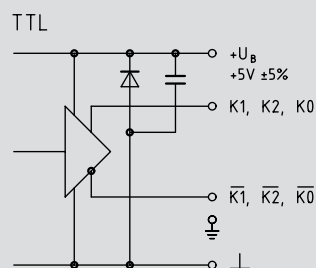
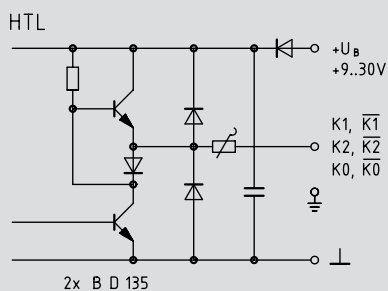
Special features:

- Resolution up to **3 072 counts per turn**
- Rugged **aluminium housing** with special high protection level **IP 56**
- Continuous **hollow-shaft** up to \varnothing **36 mm**
- Easy **access** to the terminals by a reversable terminal cover
- **Temperature range** up to +100 °C
- **Marine air protected, offshore and tropicalized**
- **Logic level HTL** with short-circuit proof power transistors and high peak currents, inverted signals (option I), for long cable lengths or **logic level TTL** (RS-422) with supply voltage +5 V or +9 ... +26 V (version R with internal regulator)
- **Redundant** version with dual tracing of the incremental disk option (version M)
- **Protection against shaft eddy currents**
- **Special lightning protection**

HOG 131 DN ... I	K1 K2 K0 $\overline{K1}$ $\overline{K2}$ $\overline{K0}$ A B C \overline{A} \overline{B} \overline{C}	zwei um 90° versetzte HTL-Signale und invertierte Signale two HTL signals displaced by 90° and inverted signals
HOG 131 DN ... TTL	K1 K2 K0 $\overline{K1}$ $\overline{K2}$ $\overline{K0}$ A B C \overline{A} \overline{B} \overline{C}	wie DN ... I, jedoch TTL-Pegel as DN ... I, but TTL level
HOG 131 DN ... R	K1 K2 K0 $\overline{K1}$ $\overline{K2}$ $\overline{K0}$ A B C \overline{A} \overline{B} \overline{C}	wie DN ... TTL, jedoch $U_B = +9 \dots +26$ V as DN ... TTL, but $U_B = +9 \dots +26$ V
Impulse / Umdrehung <i>Counts per turn</i>		

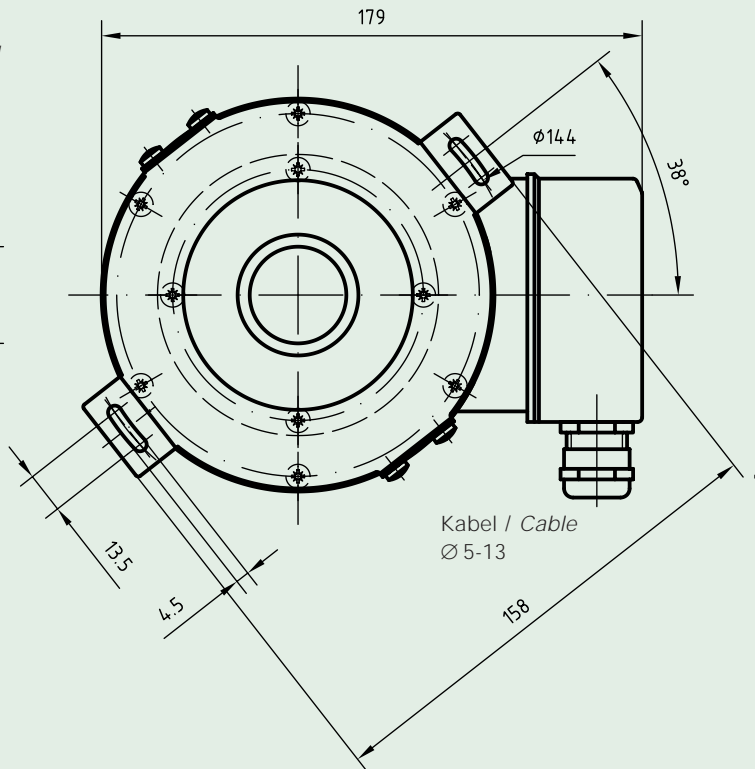
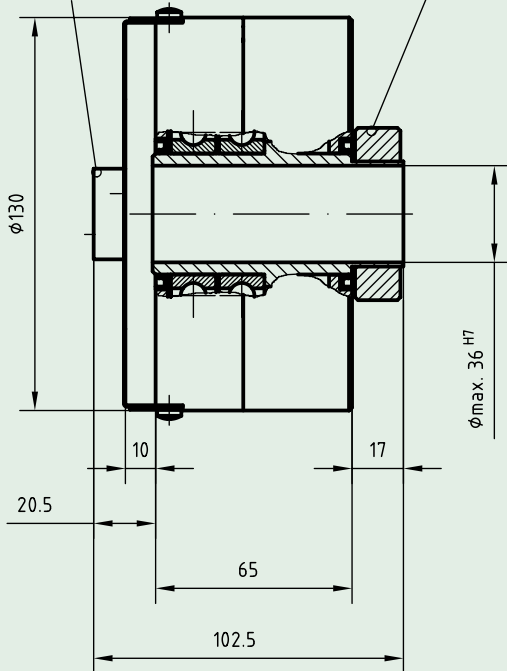
Impulse / Umdrehung <i>Counts per turn</i>	z	1 024, 2 048, 3 072 andere auf Anfrage / others, please consult factory
Schaltfrequenz <i>Switching frequency</i>	f _{max}	120 kHz
max. Drehzahl <i>Speed max.</i>	min ⁻¹ / rpm	$\frac{7,2 \cdot 10^6}{z} \leq 6\,000$
Logikpegel <i>Logic level</i>		HTL TTL (RS-422)
Betriebsspannung <i>Supply voltage</i>	U _B	+9 ... +30 V +5 V ± 5% +9 ... +26 V (Version R)
Stromaufnahme ohne Last <i>Current consumption at no-load</i>		≈ 100 mA ≈ 100 mA
max. Laststrom pro Kanal <i>Load current per channel max.</i>	I _{source} = I _{sink}	60 mA Mittelwert / average 300 mA Spitze / peak 25 mA Mittelwert / average 75 mA Spitze / peak
Ausgangsamplitude <i>Output amplitude</i>		U _{Low} ≤ 1,5 V; U _{High} ≥ U _B - 3,5 V U_{Low} ≤ 0,5 V; U_{High} ≥ 2,5 V
Tastverhältnis <i>Mark space ratio</i>		1:1 ± 20%
Impulsversatz <i>Square wave displacement</i>		90° ± 20°
Flankensteilheit <i>Rise time</i>		≥ 10 V/μs
Trägheitsmoment <i>Moment of inertia</i>		≈ 4,9 kgcm ²
Antriebsdrehmoment bei Betriebstemperatur <i>Driving torque at operating temperature</i>		≈ 15 Ncm
Belastbarkeit der Welle <i>Load on shaft</i>	max.	axial 150 N radial 200 N
Schwingungsfestigkeit <i>Vibration proof</i>		≤ 10 g ≈ 100 m/s ² (10 Hz ... 2 kHz) IEC 60068-2-6
Schockfestigkeit <i>Shock proof</i>		≤ 200 g ≈ 2 000 m/s ² (6 ms) IEC 60068-2-27
Temperaturbereich (Gehäuseoberfläche) <i>Temperature range (housing surface)</i>	T	-30 °C ... +100 °C
Schutzart <i>Protection</i>		IP 56 IEC 34-5
Gewicht <i>Weight</i>		≈ 4 kg

Alle elektrischen Daten bei
All electrical data at
T ≤ T_{max.}



38° versetzt gezeichnet
Drawing 38° rotated

Klemmring
Clamping ring



HM01 M25777

Klemmenleiste

Terminal strip

○	○	○	○	○	○	○	○	○
---	---	---	---	---	---	---	---	---

+U_B ⊥ K1 $\overline{K1}$ K2 $\overline{K2}$ K0 $\overline{K0}$ ⊥
+U_B ⊥ A \overline{A} B \overline{B} C \overline{C} ⊥

Option:

Hybridlager
Heizung
Anschlusskabel + Stecker

Option:

Hybrid bearings
Heating
Connecting cable + plug