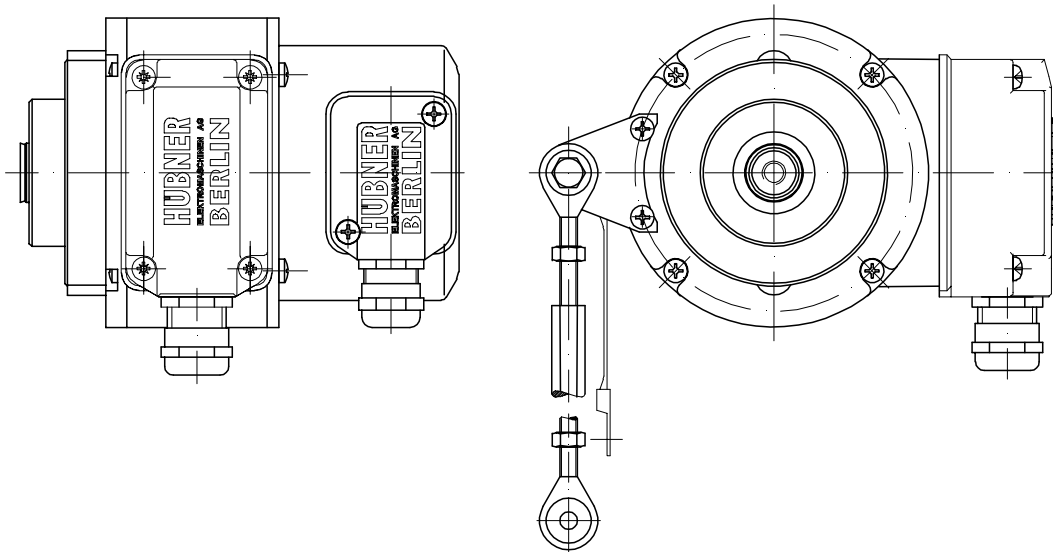


# Montage- und Betriebshinweise

## Installation and operating instructions



## HOG 10 - FSL

### HÜBNER Kombinationen / Combinations

Drehimpulsgeber / Incremental Encoder

Drehzahlschalter / Electronic Overspeed Switch



#### Allgemeine Hinweise

- **Drehimpulsgeber** (Digital-Tachos) und **Drehzahlschalter** sind **Präzisionsgeräte**, die mit Sorgfalt nur von technisch qualifiziertem Personal gehandhabt werden dürfen.
- Die Geräte werden nach der **Qualitätsnorm** DIN ISO 9001 gefertigt. **EG Konformitätserklärung** gemäß Richtlinie 89/336/EWG Artikel 10 - sowie Anhang 1 (EMV-Richtlinie).
- Wir gewähren **2 Jahre Gewährleistung** im Rahmen der Bedingungen des Zentralverbandes der Elektroindustrie (ZVEI).

#### General notice

- **Incremental Encoders** (Digital Tachos) and **Electronic Overspeed Switches** are **precision devices** which must be handled with care by skilled personnel only.
- The devices are manufactured according to **quality standard** DIN ISO 9001, **EU Declaration of Conformity** meeting Council Directive 89/336/EEC art. 10 and annex 1 (EMC Directive).
- We offer a **2-year warranty** in accordance with the regulations of the ZVEI (Central Association of the German Electrical Industry).

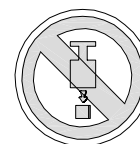
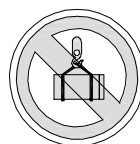
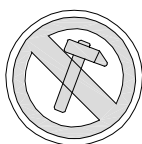


#### !!! ACHTUNG !!!

Beschädigung des auf dem Gerät befindlichen Garantiesiegels führt zu Garantieverlust.

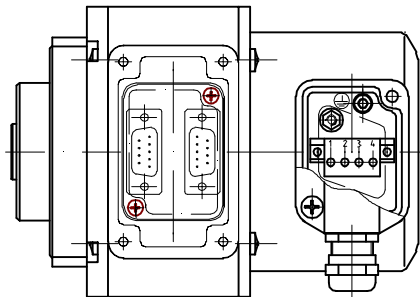
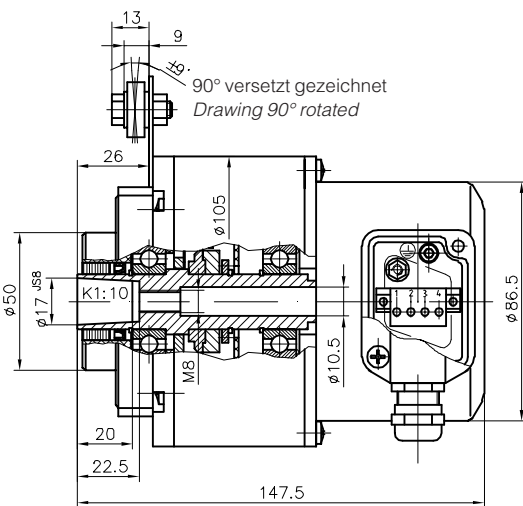
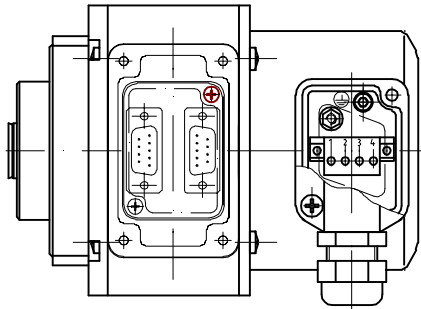
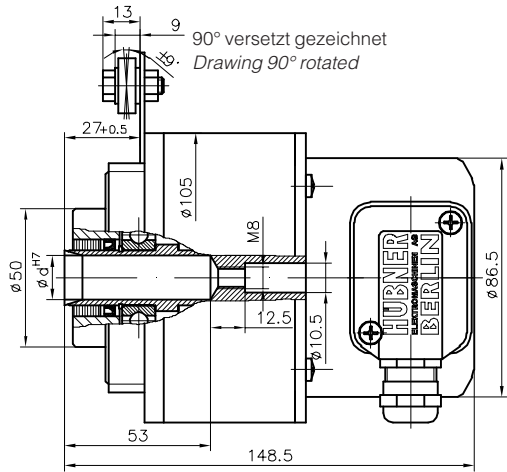
#### !!! WARNING !!!

Damaging the seal on the devices invalidates warranty.



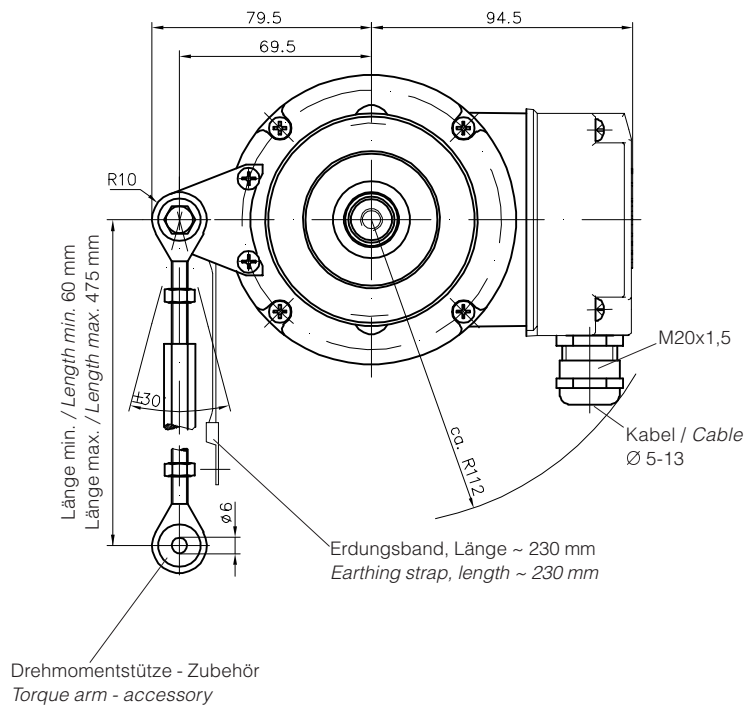
# HOG 10 + FSL

Ausführliche Hinweise zum Anbau siehe Montage- und Betriebshinweise HOG 10 / HOG 10 G  
 Detailed instructions for mounting see installation and operating instructions HOG 10 / HOG 10 G

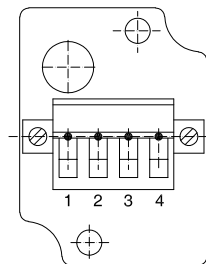


## Hohlwellen / hollow shafts $\varnothing d^{H7}$ :

$\varnothing 12^{H7}$   $\varnothing 14^{H7}$   $\varnothing 15^{H7}$   $\varnothing 16^{H7}$



## Anschlussbelegung / Pin connection FSL



**Schließer**  
 Make contact



**Öffner**  
 Break contact

hog10-fsl\_mb (04A1) 2

### HÜBNER ELEKTROMASCHINEN AG

D-10924 Berlin, PB 61 02 71 · D-10967 Berlin, Planufer 92b  
 Tel.: +49 (0) 30 - 6 90 03 - 0 · Fax: +49 (0) 30 - 6 90 03 - 1 04

<http://www.huebner-berlin.de> · eMail: [info@huebner-berlin.de](mailto:info@huebner-berlin.de)

Technische Änderungen und Liefermöglichkeiten vorbehalten.

Technical modifications and availability reserved.

Zusätzliche und aktuelle Informationen finden Sie auf unserer Website.

Additional and up-to-date information can be found on our website.