

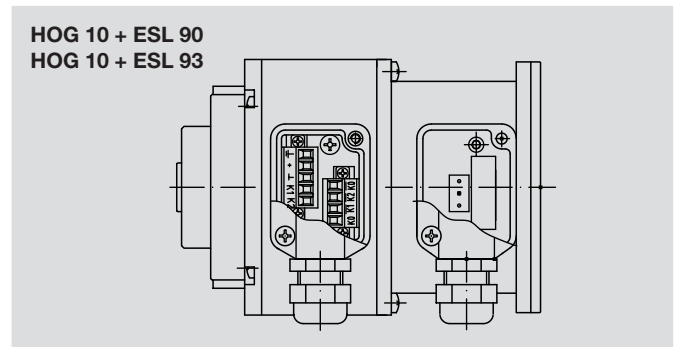
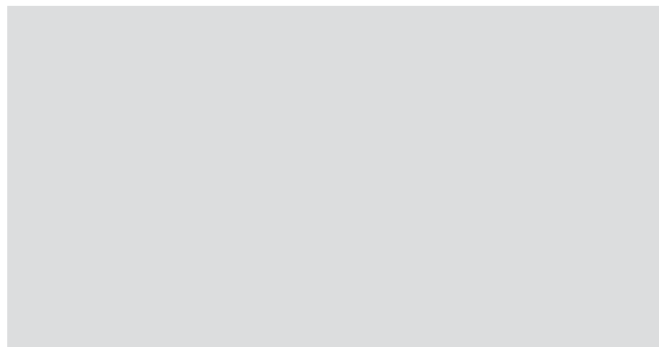
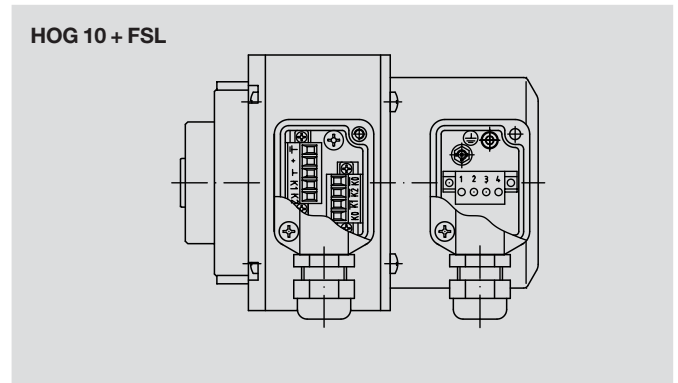
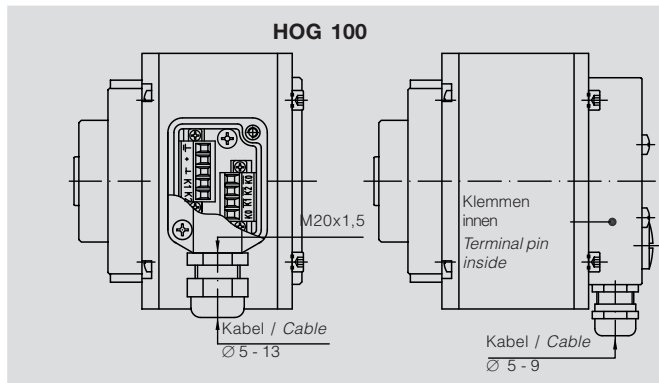
# HÜBNER Digital-Tachos

Drehimpulsgeber / Incremental Encoders

## Montage- und Betriebshinweise

Installation and operating instructions

**HÜBNER**  
ELEKTROMASCHINEN AG  
BERLIN



## Wichtige Hinweise

- Digital-Tachos (Drehimpulsgeber) sind opto-elektronische **Präzisionsmessgeräte**, die mit Sorgfalt nur von technisch qualifiziertem Personal gehandhabt werden dürfen.
- Die Geräte werden nach der **Qualitätsnorm** DIN ISO 9001 gefertigt. **EG Konformitätserklärung** gemäß Richtlinie 89/336/EWG Artikel 10 - sowie Anhang 1 (EMV-Richtlinie).
- Die **Drehmomentstütze** muss rechtwinklig zur Welle spannungsfrei montiert werden.
- **Erdungsband** zwischen Gebergehäuse und Motore Erde verbinden.
- Es wird empfohlen, das **Hübner-Kabel HEK 8** zu verwenden oder ersatzweise ein geschirmtes, paarig verseiltes Kabel. Das Kabel sollte in einem Stück und getrennt von Motorkabeln verlegt werden. Der Kabelschirm wird in der Regel an der Verschraubung des Digital-Tachos und am Empfänger angelegt.  
Kabelabschluss: HTL: 1 ... 3 kΩ, TTL und R: 120 Ω.
- Zur Gewährleistung der angegebenen **Schutzart** sind nur geeignete **Kabeldurchmesser** zu verwenden.
- Ausgänge nicht auf **Betriebsspannung** legen:

### !!! Zerstörungsgefahr !!!

Spannungsabfälle in langen Leitungen berücksichtigen (Ein- und Ausgänge).

- Die zu erwartende **Lebensdauer** der Geräte hängt von den **Kugellagern** ab, die mit einer Dauerschmierung ausgestattet sind.

## Important Notice

- *Digital-Tachos (incremental encoders) are opto-electronic **precision speed measurement devices** which must be handled by skilled personnel with care.*
- *The devices are manufactured according to **quality standard** DIN ISO 9001, **EU Declaration of Conformity** meeting Council Directive 89/336/EEC art. 10 and annex 1 (EMC Directive).*
- *The **torque arm** should be mounted perpendicular to the shaft without stress.*
- *Connect **earthing cable** between housing of encoder and motor earth.*
- ***Hübner cable HEK 8** is recommended. As a substitute a shielded twisted pair cable can be used. It should be layed unpatched and with some distance to the power cable of the drive. Normally the cable shield is connected to the cable screw and the receiver.*

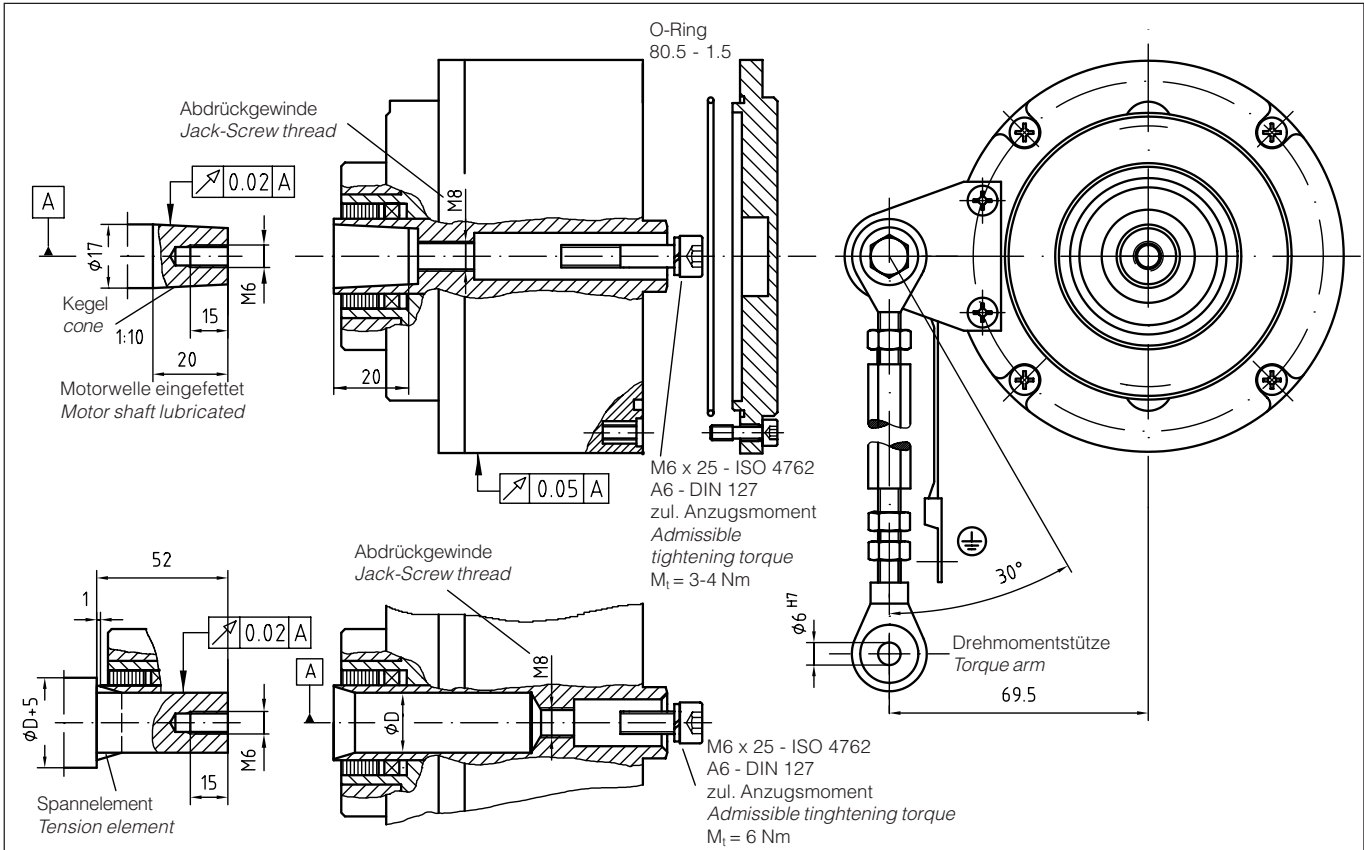
*Cable terminating: HTL: 1 ... 3 kΩ, TTL and R: 120 Ω.*

- *To maintain the specified degree of **protection** of the device the correct **cable diameter** must be used.*
- *Do not connect outputs to **supply voltage**:*

### !!! Danger of Damage !!!

*Please, pay attention to possible voltage drop in long cable leads (input and output).*

- *The expected **operating life** of the devices is governed by the **ball bearings**, which are manufactured with a permanent lubrication.*



Ausführung Version	Signale Signals	Kabel Cable	Klemmenkasten Terminal box	Anschlussklemmen Cable connectors	Klemmenkasten Terminal box	FSL / ESL									
<b>D ...</b> <b>D ... C</b>	+U <sub>B</sub> K1 (A) K2 (B)	rot / red blau / blue weiß / white grün / green			HOG 10 + FSL	Schließer / Make contact 3 o 4 1 o 2 Öffner / Break contact									
<b>DN ...</b> <b>DN ... C</b>	+U <sub>B</sub> K1 (A) K2 (B) K0 (0,1)	rot / red blau / blue weiß / white grün / green grau / grey			HOG 10 + ESL 90	Relais-Kontakte (Umschalter) Relay contacts (changeover)									
<b>DN ... I</b> <b>DN... CI</b> <b>DN ... TTL</b> <b>DN... R</b>	+U <sub>B</sub> K1 (A) K1 (A) K2 (B) K2 (B) K0 (0,1) K0 (0,1)	rot / red blau / blue weiß / white braun / brown grün / green gelb / yellow grau / grey rosa / pink				<table border="1"> <thead> <tr> <th>Klemme Pin</th> <th>1 - 2</th> <th>2 - 3</th> </tr> </thead> <tbody> <tr> <td>n &lt; n<sub>s</sub></td> <td>geschlossen closed</td> <td>offen open</td> </tr> <tr> <td>n ≥ n<sub>s</sub></td> <td>offen open</td> <td>geschlossen closed</td> </tr> </tbody> </table> <p>n<sub>s</sub> = Schaltdrehzahl Switching speed</p>	Klemme Pin	1 - 2	2 - 3	n < n <sub>s</sub>	geschlossen closed	offen open	n ≥ n <sub>s</sub>	offen open	geschlossen closed
Klemme Pin	1 - 2	2 - 3													
n < n <sub>s</sub>	geschlossen closed	offen open													
n ≥ n <sub>s</sub>	offen open	geschlossen closed													
Bemerkungen Note	keine Verbindung no connection nach to	8 x 0,14 mm <sup>2</sup> 8 x AWG 26	max. 1,5 mm <sup>2</sup> max. AWG 16			<p>HOG 10 + ESL 93</p> <p>Steuerleitungen zum Relaismodul ES 93 R Cable to relay module ES 93 R</p> <p>n<sub>1</sub>, n<sub>2</sub>, n<sub>3</sub> Fein-Einstellung der Schaltdrehzahlen Fine adjustment of switch speed (n ≥ 1000 min<sup>-1</sup> ± 10%)</p> <p>Ausgänge Outputs npr Transistor</p>									

Ausführliche Datenblätter der einzelnen Geräte stellen wir Ihnen gerne zur Verfügung.

Detailed specifications of all individual products are available.

1und1-3\_mb - 03A1

## HÜBNER ELEKTROMASCHINEN AG

D-10924 Berlin, PB 61 02 71 · D-10967 Berlin, Planufer 92b

Tel.: +49 (0) 30 - 6 90 03 - 0 · Fax: +49 (0) 30 - 6 90 03 - 1 04

eMail: [marketing@huebner-berlin.de](mailto:marketing@huebner-berlin.de) · <http://www.huebner-berlin.de>

Technische Änderungen und Liefermöglichkeiten vorbehalten.

Technical modifications and availability reserved.

Zusätzliche und aktuelle Informationen finden Sie auf unserer Website.

Additional and up-to-date information can be found on our website.