

Programmierbar
Parameter setting



HMG 11 Absolutwertgeber

Absolute Encoder



HMG 11

Robuster programmierbarer Hohlwellen-Absolutwertgeber mit Profibus und / oder SSI-Schnittstelle sowie Inkrementalsignalen (Option).

Programmable hollow-shaft Absolute Encoder with Profibus and / or SSI interface and incremental signals (optional).

Der **HMG 11** ist ein programmierbarer **Absolutwertgeber**, der für den Einsatz im Maschinen- und Anlagenbau mit hohen Anforderungen an die Robustheit konzipiert wurde, denen übliche Absolutwertgeber mit Getriebe nicht gewachsen sind. Seine Bauform mit Hohlwelle bis $\varnothing 20$ mm ist zu den Drehimpulsgebern HOG 9, HOG 10 und HOG 11 anbaukompatibel.

The **HMG 11** is a programmable **absolute encoder** that has been designed for applications in machinery and plant with demanding mechanical specifications for robustness that cannot be fulfilled by the usual geared absolute encoders.

Its construction with hollow-shaft up to 20 mm diameter is mounting compatible to the incremental encoders HOG 9, HOG 10 and HOG 11.

Besondere Eigenschaften:

- Singleturn oder Multiturn
- Schnittstelle **SSI** oder **Profibus DP**
- **1 024** oder **2 048 Inkrementalsignale** pro Umdrehung mit HTL(C)- oder TTL-Pegel für Motorregelungen (Option)
- **Singleturn:** Optische Abtastung, Auflösung 13 Bit (8 192 Schritte/Umdrehung)
- **Multiturn:** Neues patentiertes Zählverfahren ohne Getriebe oder Batterie mit 12 Bit (4 096 Umdrehungen) bzw. 16 Bit (65 536 Umdrehungen)
- Programmierung: SSI mit PC und HÜBNER-Interface-Box HEAG 182, Profibus DP über Master
- Longlife-Hybridlager, isolierte Lagerung
- Spezieller Korrosionsschutz
- Redundante Systeme (Option): elektrisch getrennt
- Version mit EURO-Flansch® B10: **AMG 11**

Modifikationen / Zertifizierungen für spezielle Einsatzfälle:
Hotline +49 (0)30 - 69 00 3 - 111 / -112

Special features:

- Singleturn or multiturn
- Interface **SSI** or **Profibus DP**
- **1 024** oder **2 048 incremental signals** per turn with HTL(C) or TTL level for motor control systems (optional)
- **Singleturn:** optical sensing, resolution 13 Bit (8 192 steps/turn)
- **Multiturn:** new, patented counting procedure without gearbox or battery with 12 bit (4 096 turns) resp. 16 bit (65 536 turns)
- Parameter setting: SSI with PC and HÜBNER interface box HEAG 182, Profibus DP via master
- Longlife hybrid bearings, insulated bearings
- Special corrosion protection
- Redundant systems (optional): electrically independent
- Version with EURO flange® B10: **AMG 11**

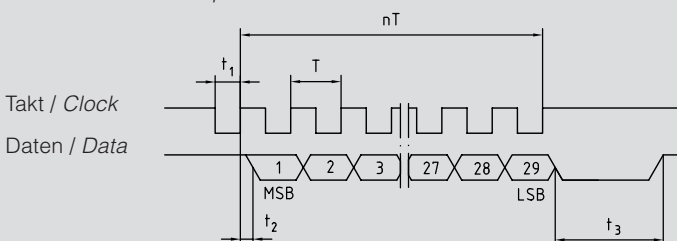
Modifications / certifications for special applications:
Hotline +49 (0)30 - 69 00 3 - 111 / - 112

Bestellschlüssel / Ordering information

Typ Type	Absolutteil Absolute part		Inkrementalteil Incremental part	
	Schnittstelle Interface	max. Bit	Signalpegel Logic level	Strichzahl Line counts
	P = Profibus DP	13 = 13 Bit Singleturn	Z = ohne / without	0 = ohne / without
	S = SSI	29 = 13 Bit Singleturn + 16 Bit Multiturn	H = HTL (C) K1, K2, $\overline{K1}$, $\overline{K2}$	1 024
	SS = 2 x SSI redundant	25 = 25 Bit SSI	T = TTL (RS-422) K1, K2, $\overline{K1}$, $\overline{K2}$	2 048
	PS = Profibus DP + SSI redundant			
	PP = Profibus redundant			
HMG 11	P	29	H	2 048

Zyklus für eine vollständige SSI-Datenübertragung:

Serial word for a complete SSI data transmission:



$T = 2,5 \dots 10 \mu\text{s}$
 $t_1 = 1,25 \dots 5 \mu\text{s}$
 $t_2 \leq 0,4 \mu\text{s}$ (ohne Kabel / without cable)
 $t_3 = 12 \dots 30 \mu\text{s}$

Allgemeine Daten / General data

Singleturn Multiturn		max. 13 Bit = 8 192 max. 16 Bit = 65 536	Schritte / Umdrehung Umdrehungen	<i>steps per turn</i> <i>revolutions</i>
Betriebsspannungsbereich <i>Operating voltage range</i>	U_B	+9 ... +26 V DC		
max. Betriebsdrehzahl <i>max. operating speed</i>		3 500 min ⁻¹ / rpm		
Belastbarkeit der Welle <i>Load on shaft</i>	max.	axial 50 N radial 60 N		
Schwingungsfestigkeit <i>Vibration proof</i>		≤ 10 g ≈ 100 m/s ²	(10 Hz ... 1 kHz)	IEC 60068-2-6
Schockfestigkeit <i>Shock proof</i>		≤ 100 g ≈ 1 000 m/s ²	(6 ms)	IEC 60068-2-27
Arbeitstemperaturbereich <i>Operating temperature range</i>	T	-20 °C ... +85 °C		
Schutzart <i>Protection</i>		IP 67		IEC 60529
Gewicht <i>Weight</i>		≈ 3 kg	je nach Ausführung <i>depending on the version</i>	

SSI-Schnittstelle / SSI Interface

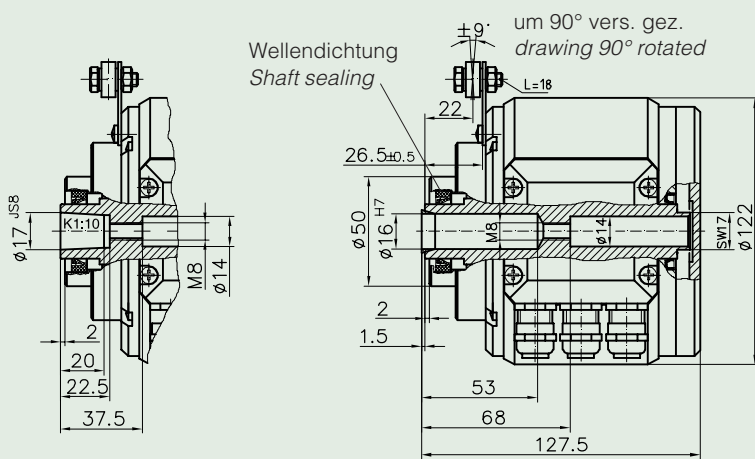
Ausgabefrequenz <i>Output frequency</i>	f_{max}	100 bis 400 Kbaud	Puls : Puls mark : space	1 : 1
Programmierung mit PC über HÜBNER Interface-Box HEAG 182 <i>Parameter setting by PC using HÜBNER interface box HEAG 182</i>		Drehrichtung (default rechts) Nullstellung Offset Gray- (default) oder Binärcode Auslesen des Fehlerstatus	<i>Sense of rotation (default right)</i> <i>Reset</i> <i>Offset</i> <i>Gray (default) or binary code</i> <i>Read-out of error code</i>	
Betriebsstrom ohne Last <i>Operating current at no-load</i>		100 mA	je SSI-Schnittstelle <i>per SSI interface</i>	
Anschluss <i>Connection</i>		12-poliger Rundsteckverbinder <i>12-pin mating connector</i>		

Profibus DP (Klasse 1 und 2) / Profibus DP (class 1 and 2)

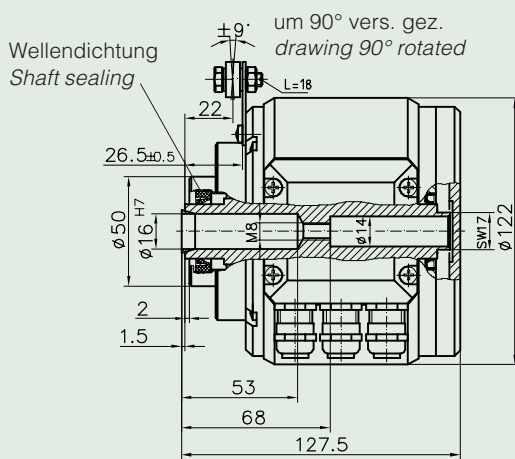
Ein- und Ausgänge <i>Inputs and outputs</i>		potenzialgetrennt <i>electrical insulated</i>		
Baudrate <i>Baud rate</i>		9,6 KBit/s ... 12 MBit/s		
Adresse <i>Address</i>		einstellbar 1 - 99 <i>adjustable 1 - 99</i>		
Parameter, Klasse 2 <i>Parameter, class 2</i>		Drehrichtung, Auflösung, Offset <i>Sense of rotation, resolution, offset</i>		
Betriebsstrom ohne Last <i>Operating current at no-load</i>		250 mA	je Profibus Schnittstelle <i>per Profibus interface</i>	
Anschluss <i>Connection</i>		Klemmenkasten mit 3 Kabelverschraubungen <i>Terminal box with 3 cable fittings</i>		

Inkremental / Incremental

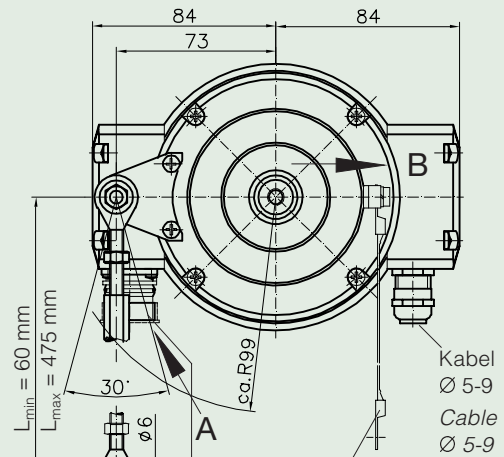
Strichzahl je Umdrehung <i>Line counts per turn</i>		1 024 , 2 048		
Tastverhältnis <i>Mark space ratio</i>		1:1 ± 20%		
Phasenlage <i>Square wave displacement</i>		90° ± 20°		
Logikpegel <i>Logic level</i>		HTL (Version C) oder TTL (RS-422)		
Ausgabefrequenz <i>Output frequency</i>	f_{max}	120 kHz		



HM03 M26366

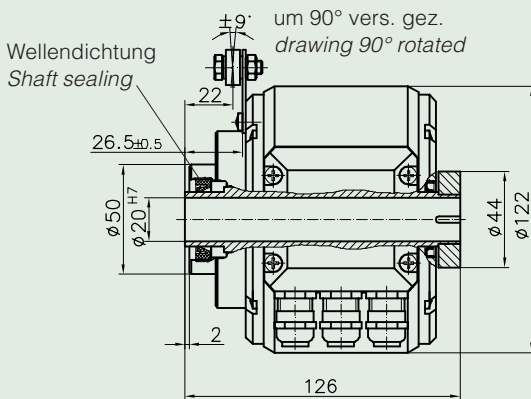


HM03 M26294



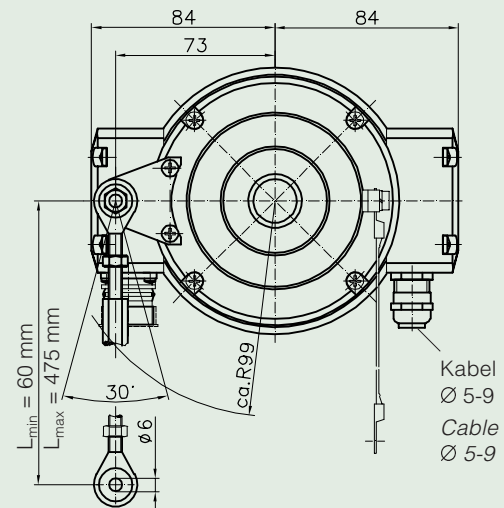
12-poliger Rundsteckverbinder
12-pin mating connector

Erdungsband
Länge ca. 230 mm
Earthing strap
Length approx. 230 mm



RAL 7021 anthrazit

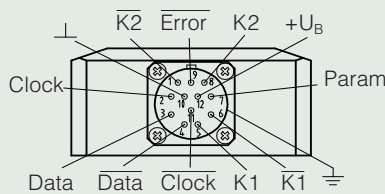
HM03 M26374



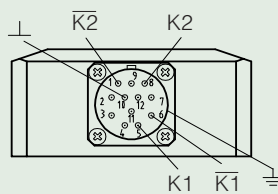
Anschlussbelegung / Pin Connection

Ansicht A
View A

Inkremental und SSI
Incremental and SSI

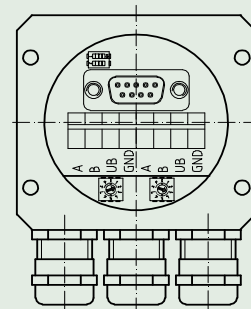


Inkremental
Incremental



Ansicht B in Bushaube
View B in bus cover

Profibus / Profibus



Zubehör:

Kabel HEK 8, Stecker, Kupplung K35

Accessories:

Cable HEK 8, plug, coupling K35