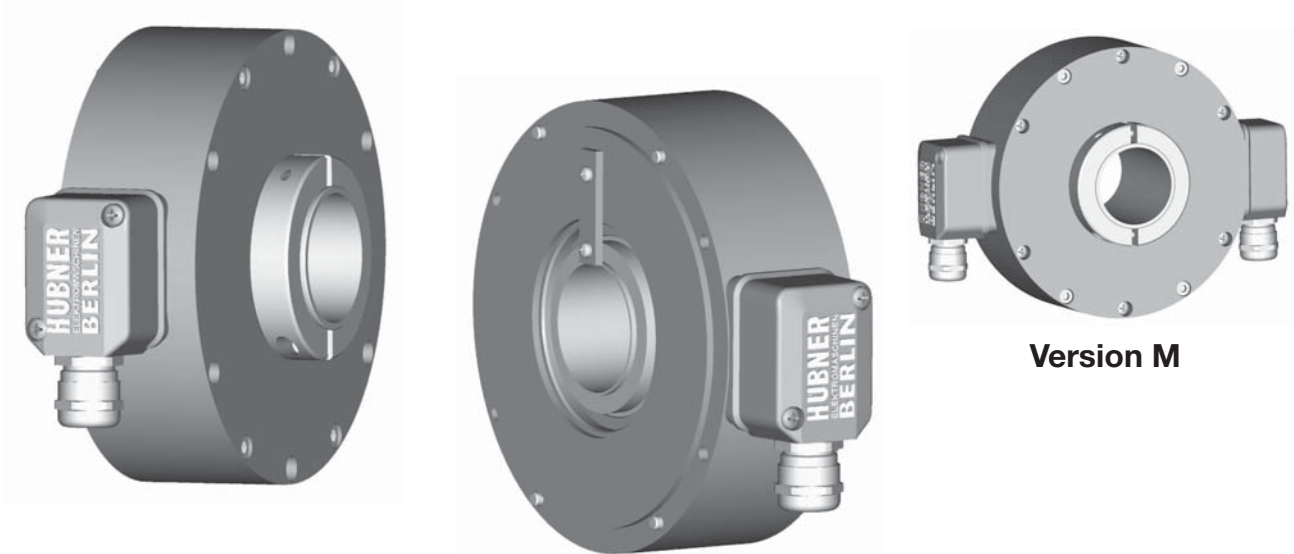


# Montage- und Betriebshinweise

## Installation and operating instructions



## HG 16 *lagerlos / bearingless*

### Drehimpulsgeber / Incremental Encoder



#### Allgemeine Hinweise

- **Drehimpulsgeber** (Digital-Tachos) sind opto-elektronische **Präzisionsmessgeräte**, die mit Sorgfalt nur von technisch qualifiziertem Personal gehandhabt werden dürfen.
- Die Geräte werden nach der **Qualitätsnorm** DIN ISO 9001 gefertigt. **EG Konformitätserklärung** gemäß Richtlinie 89/336/EWG Artikel 10 - sowie Anhang 1 (EMV-Richtlinie).
- Wir gewähren **2 Jahre Gewährleistung** im Rahmen der Bedingungen des Zentralverbandes der Elektroindustrie (ZVEI).

#### General notice

- **Incremental Encoders** (Digital Tachos) are opto-electronic **precision measurement devices** which must be handled with care by skilled personnel only.
- The devices are manufactured according to **quality standard** DIN ISO 9001, **EU Declaration of Conformity** meeting Council Directive 89/336/EEC art. 10 and annex 1 (EMC Directive).
- We offer a **2-year warranty** in accordance with the regulations of the ZVEI (Central Association of the German Electrical Industry).

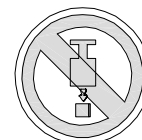
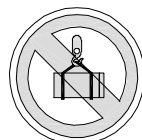
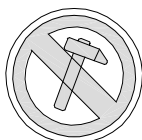


#### !!! ACHTUNG !!!

Beschädigung des auf dem Gerät befindlichen Siegels führt zu Gewährleistungsverlust.

#### !!! WARNING !!!

Damaging the seal on the device invalidates warranty.



# Sicherheitshinweise / Security indications



## Verletzungsgefahr durch rotierende Wellen

*Risk of injury due to rotating shafts*

Haare und Kleidungsstücke können von rotierenden Wellen erfasst werden.

*Hair and clothes may become tangled in rotating shafts.*

- Vor allen Arbeiten alle Betriebsspannungen ausschalten und Maschinen stillsetzen !
- Before all works switch off all operating voltages and ensure machinery is stationary!



## Zerstörungsgefahr durch elektrostatische Aufladung

*Risk of destruction due to electrostatic charge*

Die elektronischen Bauteile im Drehgeber sind empfindlich gegen hohe Spannungen.

*Electronic parts contained in the incremental encoder are sensitive to high voltages.*

- Steck-Kontakte und elektronische Komponenten nicht berühren !
- Do not touch plug contacts or electronic components !
- Ausgangsklemmen vor Fremdspannungen schützen !
- Protect output terminals against external voltages !
- Max. Betriebsspannung nicht überschreiten !
- Do not exceed max. operating voltage !



## Zerstörungsgefahr durch mechanische Überlastung

*Risk of destruction due to mechanical overload*

Eine starre Befestigung führt zu dauerhafter Überlastung durch Zwangskräfte.

*Rigid mounting will give rise to constraining forces.*

- Die Beweglichkeit des Drehgebers niemals einschränken ! Unbedingt die Montagehinweise beachten !
- Never restrict the freedom of movement of the incremental encoder ! The installation instructions must be followed !
- Die vorgegebenen Abstände unbedingt einhalten !
- It is essential that the specified clearances are observed !



## Zerstörungsgefahr durch mechanischen Schock

*Risk of destruction due to mechanical shock*

Starke Erschütterungen, z. B. Hammerschläge, können zur Zerstörung der optischen Abtastung führen.

*Violent shocks, e. g. due to hammer impacts, can lead to the destruction of the optical sensing system.*

- Niemals Gewalt anwenden ! Bei sachgemäßer Montage lässt sich alles leichtgängig zusammenfügen !
- Never use force ! Assembly is simple when correct procedure is followed.
- Für die Demontage geeignetes Auspresswerkzeug benutzen !
- Use suitable extractor tool for disassembly !



## Zerstörungsgefahr durch Verschmutzung

*Risk of destruction due to contamination*

Schmutz kann im Drehgeber zu Kurzschlüssen und zur Beschädigung der optischen Abtastung führen.

*Dirt penetrating inside the incremental encoder can cause short circuits and damage the optical sensing system.*

- Während aller Arbeiten am geöffneten Drehgeber auf absolute Sauberkeit achten !
- Absolute cleanliness must be maintained when carrying out any work on the open incremental encoder !
- Bei der Demontage niemals Öl oder Fett in das Innere des Drehgebers gelangen lassen !
- When dismantling, never allow lubricants to penetrate the incremental encoder !



## Zerstörungsgefahr durch klebende Flüssigkeiten

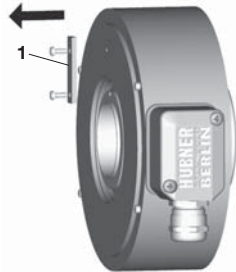
*Risk of destruction due to adhesive fluids*

Klebende Flüssigkeiten können die optische Abtastung beschädigen. Die Demontage eines mit der Achse verklebten Drehgebers kann zu dessen Zerstörung führen.

*Adhesive fluids can damage the optical sensing system. Dismounting an incremental encoder, secured to a shaft by adhesive may lead to the destruction of the device.*

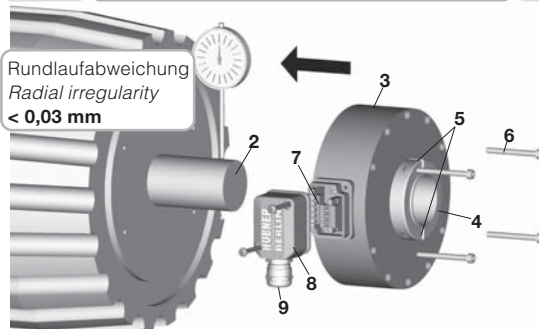
# Montage / Mounting

1



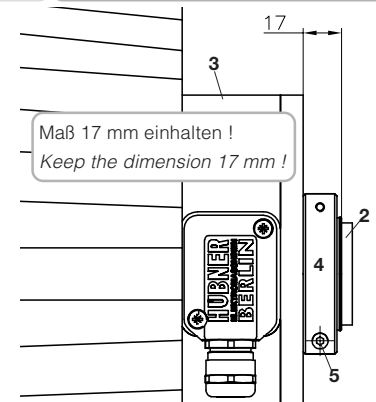
Transportsicherung (1) entfernen!  
Please, remove the transportation safety device (1)!

2



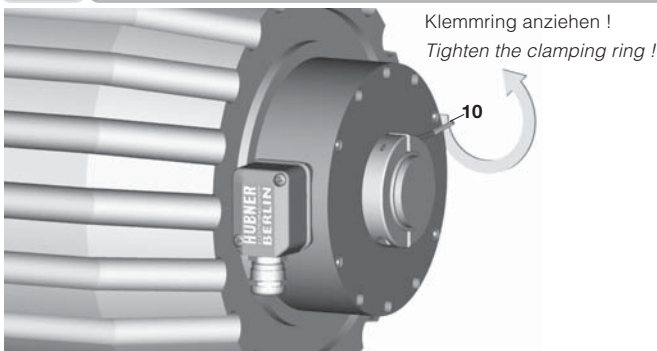
Geber auf Motorwelle schieben, Gehäuse mit 4xM5 (6) befestigen!  
Slide the encoder onto the drive shaft, secure the housing, using 4xM5 (6) screws!  
Rundlaufabweichung  
Radial irregularity  
< 0,03 mm

3



Maß 17 mm einhalten!  
Keep the dimension 17 mm!

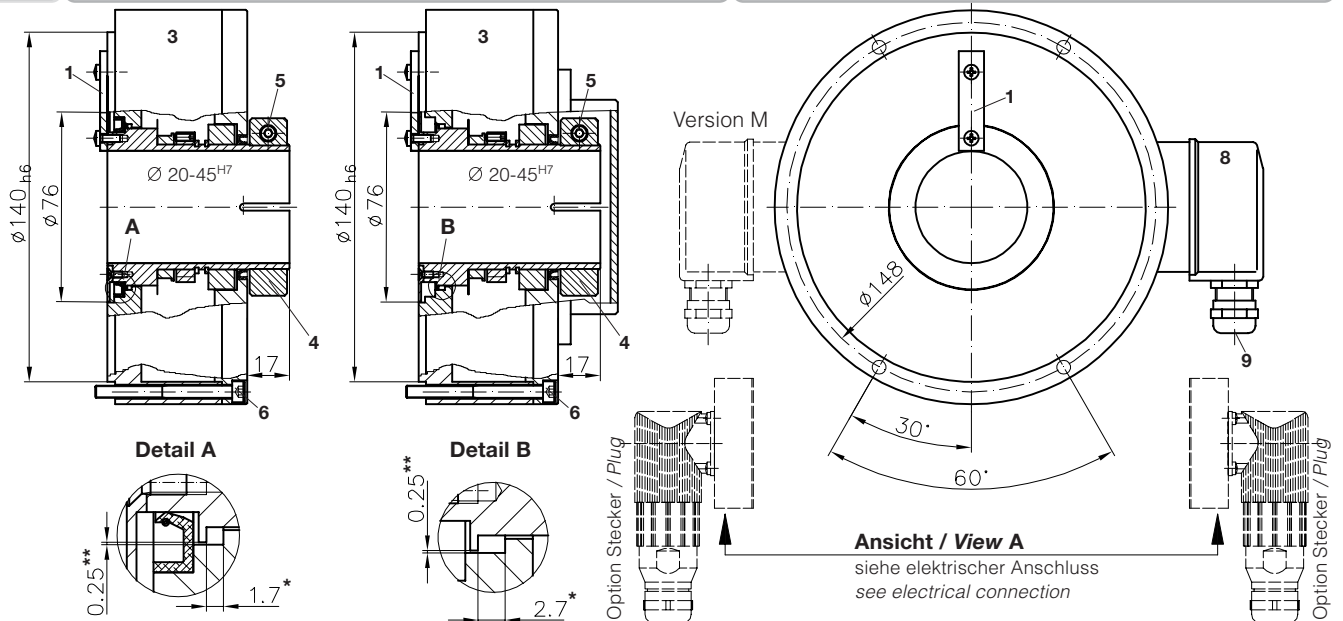
4



Klemmring anziehen!  
Tighten the clamping ring!

5

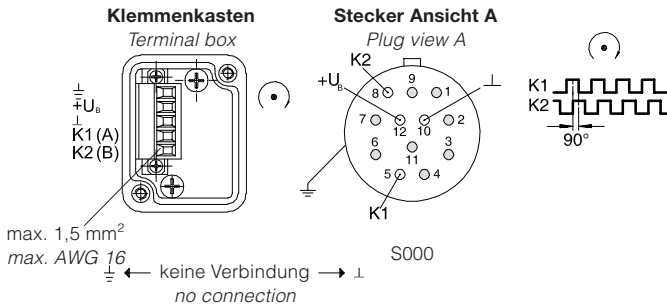
- 1 **Transportsicherung**  
Transportation safety device
- 2 **Motorwelle eingefettet**  
Motor-shaft lubricated
- 3 **Gehäuse HG 16**  
Housing HG 16
- 4 **Klemmring**  
Clamping ring
- 5 **Klemmringschrauben 2x M5x25 - ISO 4762**  
Clamping ring screws 2x M5x25 - ISO 4762
- 6 **4x M5x55 (min.) - ISO 4762**  
4x M5x55 (min.) - ISO 4762
- 7 **Anschlussklemmen - siehe elektrischer Anschluss -**  
Connection terminals - see electrical connection -
- 8 **Klemmenkastendeckel**  
Terminalbox cover
- 9 **Verschraubung M20x1,5 - Anschlusskabel Ø 5 - 13**  
Screw connection M20x1,5 - Connection cable Ø 5 - 13
- 10 **Sechskantschlüssel, Größe 4**  
Hexagonal wrench, size 4



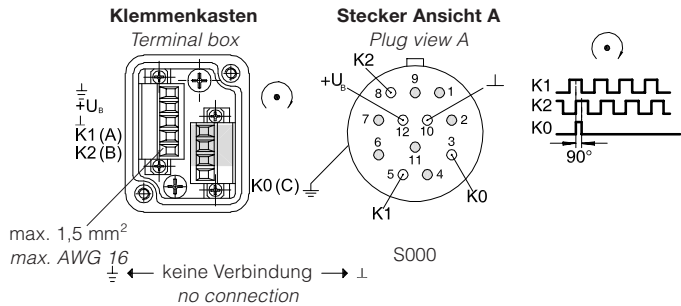
- \* Zulässiger Axialversatz der Motorwelle durch Wärmedehnung -0,5 bis +1,5 mm, Detail A (Spezialausführung bis + 2,5 mm, Detail B)
- \* Permitted axial displacement of the motor shaft due to temperature expansion -0,5 to +1,5 mm, detail A (special version to + 2,5 mm, detail B)
- \*\* Zulässiger Radialversatz des Gehäuses ±0,2 mm gemäß Detail A und B
- \*\* Permitted radial displacement of the housing ±0,2 mm corresponding to detail A and B

# Elektrischer Anschluss / Electrical connection

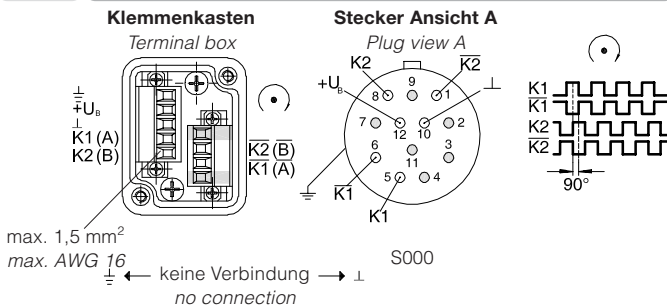
## 1 HG 16 D ...



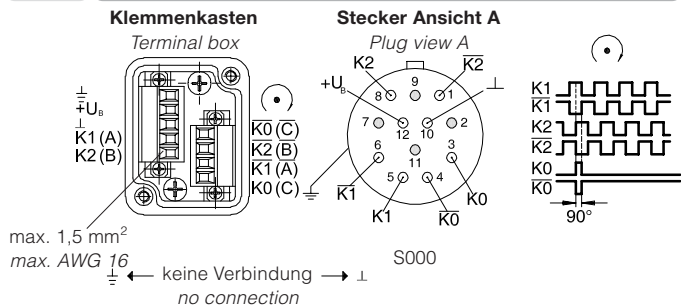
## 2 HG 16 DN ...



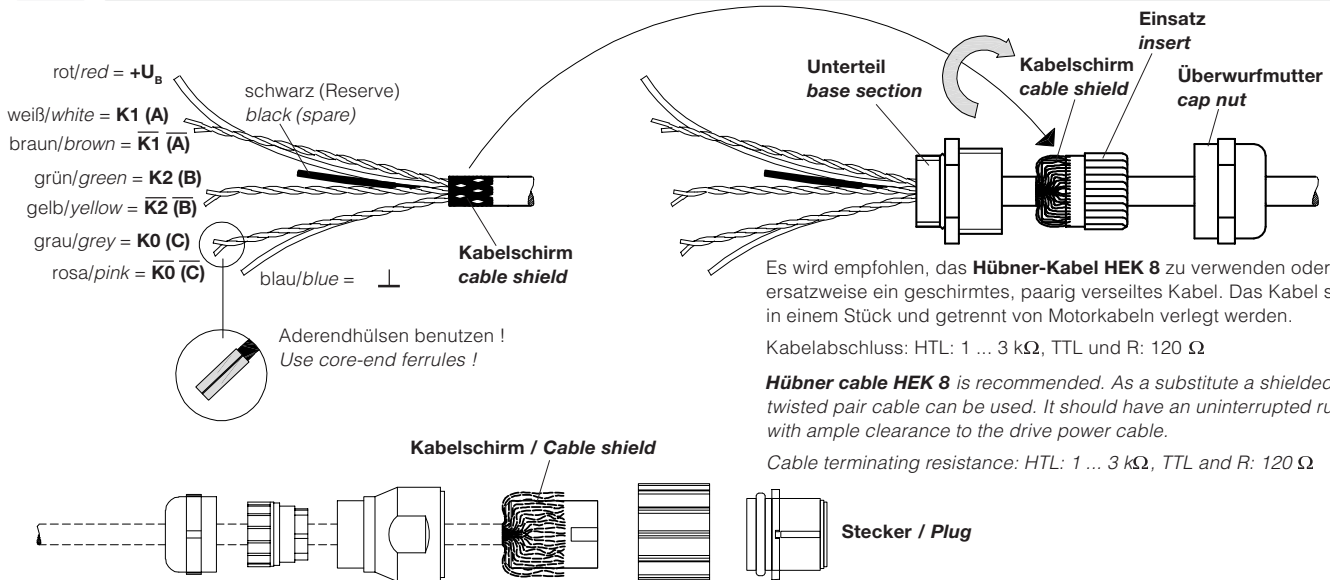
## 3 HG 16 D ... I, D ... TTL



## 4 HG 16 DN ... I, DN ... TTL, DN ... R



## 5 Kabel (Zubehör) / Cable (accessory) HEK 8



Es wird empfohlen, das **Hübner-Kabel HEK 8** zu verwenden oder ersatzweise ein geschirmtes, paarig verdrilltes Kabel. Das Kabel sollte in einem Stück und getrennt von Motorkabeln verlegt werden.

Kabelabschluss: HTL: 1 ... 3 kΩ, TTL und R: 120 Ω

**Hübner cable HEK 8** is recommended. As a substitute a shielded twisted pair cable can be used. It should have an uninterrupted run, with ample clearance to the drive power cable.

Cable terminating resistance: HTL: 1 ... 3 kΩ, TTL and R: 120 Ω

### Betriebsspannung nicht auf Ausgänge legen ! Zerstörungsgefahr !

Spannungsabfälle in langen Leitungen berücksichtigen (Ein- und Ausgänge).

**Do not connect supply voltage to outputs ! Danger of Damage !**

Please, beware of possible voltage drop in long cable leads (inputs and outputs).

#### Zubehör:

Frequenz-Analog-Wandler HEAG 121 P  
Opto-Koppler / Logik-Konverter HEAG 151 - HEAG 154  
LWL-Übertrager HEAG 171 - HEAG 176  
Drehzahlschalter DS 93

#### Accessories:

Frequency-analogue converter HEAG 121 P  
Opto coupler / logic converters HEAG 151 - HEAG 154  
Fiber optic links HEAG 171 - HEAG 176  
Digital overspeed switch DS 93

hg16\_mb (04A5) 4

### HÜBNER ELEKTROMASCHINEN AG

D-10924 Berlin, PB 61 02 71 · D-10967 Berlin, Planufer 92b  
Tel.: +49 (0) 30 - 6 90 03 - 0 · Fax: +49 (0) 30 - 6 90 03 - 1 04

<http://www.huebner-berlin.de> · eMail: [info@huebner-berlin.de](mailto:info@huebner-berlin.de)

### Technische Änderungen und Liefermöglichkeiten vorbehalten.

Technical modifications and availability reserved.

**Zusätzliche und aktuelle Informationen finden Sie auf unserer Website.**

Additional and up-to-date information can be found on our website.