

GT 5 • GTL 5
HÜBNER Analog-Tacho

LongLife-DC-Tachodynamo / Tachogenerator

GT 5 • GTL 5

**Drehzahl-Sensor
(Hohlwellen-LongLife®-DC-Tacho)**
ohne bzw. mit eigener Lagerung
zum direkten Anbau an kleine Servo-Antriebe.

**Speed sensor
(hollow-shaft LongLife® dc tachogenerator)**
without / with own bearings
for direct mounting on small servo drives.

HÜBNER-LongLife®-DC-Tachodynamos

mit der patentierten Silberspur haben neue Maßstäbe in der Antriebstechnik gesetzt:

- **Drehzahl-Spannungs-Kennlinie $U_0(n)$** mit hoher Genauigkeit, auch unter erschwerten Betriebsbedingungen, **Drehzahlbereich** größer 1:100 000
- **Sehr kleine Zeitkonstante τ_A** der Tachospannung
- **Garantie 2 Jahre** im Rahmen der Bedingungen des Zentralverbandes der Elektroindustrie (ZVEI), Zertifizierung nach **ISO 9001**
- Fordern Sie unsere ausführliche Druckschrift "Informationen für den Anwender - **12 Argumente für HÜBNER LongLife®-Tachos**" an oder rufen Sie sie auf unserer Website auf.

HÜBNER LongLife® dc tachogenerators

with their patented silver track have set new standards in drive technology:

- **Speed to voltage characteristic $U_0(n)$** with high precision, even under harsh operating conditions, **speed range** greater than 1:100 000
- **Signal generating in real time with very low time constant τ_A**
- **Guarantee 2 years** within the conditions of the Association of the German Electrical Industry (ZVEI), **ISO 9001 certified**
- We have available our detailed brochure "Information for the user - **12 Arguments for HÜBNER LongLife®-Tachos**" or you can find it on our website.

Besondere Eigenschaften:

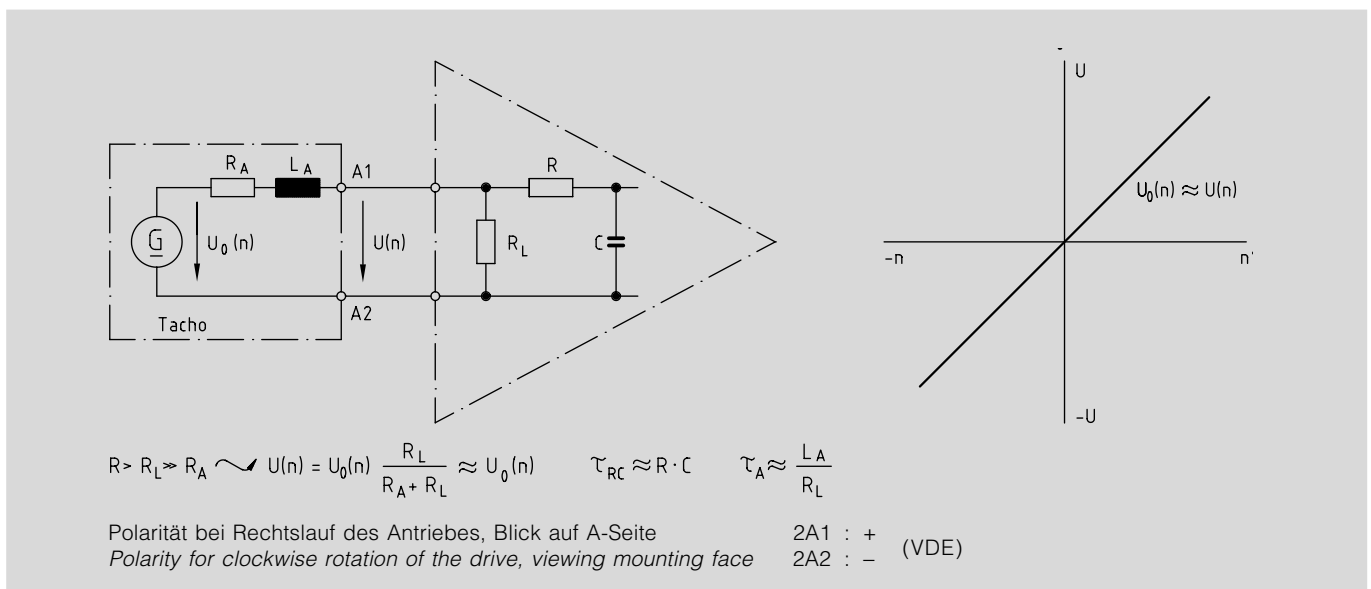
- **Temperaturkompensation** der Tachospannung serienmäßig
- Extrem kurze **Reaktionszeit** der Tachospannung wegen der kleinen Zeitkonstante τ_A
- **Magnetsystem** gegen Fremdfelder abgeschirmt
- Geringes **Trägheitsmoment**
- **Steckkontaktungen** für einfachen Kabelanschluß
- **Spielfreie Befestigung** des Rotors auf der glatten Welle der Antriebsmaschine
- Version mit **Hohlwelle**: **GT 5**
- Version mit **eigener Lagerung**: **GTL 5**

Special features:

- **Temperature compensation** of tacho voltage as standard
- Extremely short **response time** of tacho voltage due to low time constant τ_A
- **Magnetic system** screened against external field influence
- **Low moment of inertia**
- **Spade terminals** for easy cable connection
- **Zero backlash mounting** of rotor on plain drive shaft
- Version with **hollow-shaft**: **GT 5**
- Version with **own bearings**: **GTL 5**

	Leerlaufspannung	Drehzahlbereich [min^{-1}] Speed range [rpm]			Max. Drehzahl	Anker-Widerstand	Anker-Induktivität
	No-load voltage	0 – 3 000	0 – 6 000	0 – 10 000	max. Speed	Armature Resistance	Armature Inductance
Typ Type	U_0 [mV/min ⁻¹]	R_{Load} [k Ω]	R_{Load} [k Ω]	R_{Load} [k Ω]	n_{max} [min ⁻¹]	R_A (20 °C) [Ω]	L_A [mH]
GT 5.05 L / 407	7	≥ 10	≥ 23	≥ 65	10 000	240	45
GT 5.05 L / 409 (US-Version)	9,5	≥ 18	≥ 44	≥ 121	10 000	410	80
GT 5.05 L / 410	10	≥ 20	≥ 48	≥ 133	10 000	430	85

Leistung <i>Power</i>	$P_{max.}$	0,075 W	$n \geq 5\,000 \text{ min}^{-1} / \text{rpm}$
Kalibriertoleranz <i>Calibration tolerance</i>		$\pm 5\%$	
Linearitätstoleranz <i>Linearity tolerance</i>		$\leq 0,15\%$	
Reversiertoleranz <i>Reversing tolerance</i>		$\leq 0,1\%$	
Überlagerte Welligkeit <i>Superimposed ripple</i>	$\tau_{RC} = 0,7 \text{ ms}$	$\leq 0,7\%$ Spitze-Spitze <i>peak-peak</i>	$\leq 0,35\%$ effektiv <i>rms</i>
Temperaturkoeffizient im Leerlauf <i>Temperature coefficient at no-load</i>		$\pm 0,005\% / \text{K}$	
Ankerkreis-Zeitkonstante <i>Time constant of rotor</i>	τ_A	$\leq 4,5 \mu\text{s}$	
Leerlauf-Antriebsdrehmoment <i>Driving torque at no-load</i>		0,3 Ncm	
Trägheitsmoment <i>Moment of inertia</i>		$\sim 0,050 \text{ kgcm}^2$	
zulässiger Rotorversatz <i>Permissible rotor displacement</i>		axial $\pm 0,5 \text{ mm}$	radial $\pm 0,1 \text{ mm}$
Schwingungsfestigkeit <i>Vibration proof</i>		$\leq 10 \text{ g} \approx 100 \text{ m/s}^2$	(10 Hz ... 2 kHz) DIN IEC 68-2-6
Schockfestigkeit <i>Shock proof</i>		$\leq 100 \text{ g} \approx 1\,000 \text{ m/s}^2$ (6 ms)	DIN IEC 68-2-27
Temperaturbereich <i>Temperature range</i>	T	$-30 \text{ }^\circ\text{C} \dots +130 \text{ }^\circ\text{C}$	Isolationsklasse <i>Insulation class</i> B
Schutzart <i>Protection</i>		IP 00 / IP54	IEC 34-5
Klimaschutz <i>Climatic protection</i>		DIN IEC 68, 2-3, Ca	
Gewicht <i>Weight</i>		50 g	



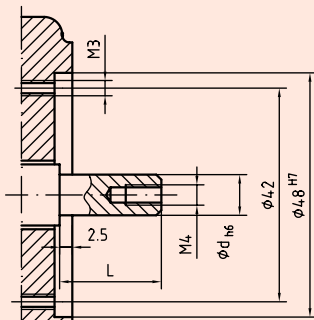
Typische Anwendung:

Kleine hochdynamische Servo Antriebe

Typical application:

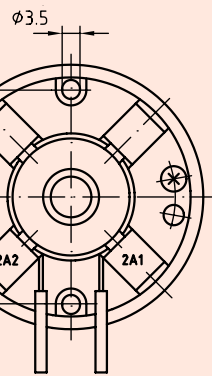
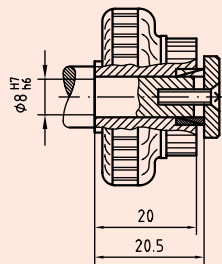
Small, high dynamic servo drives

GT 5 • GTL 5

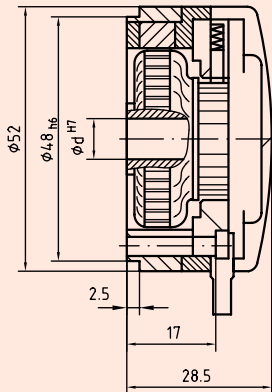
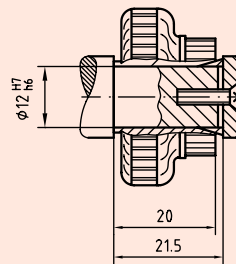


Motor

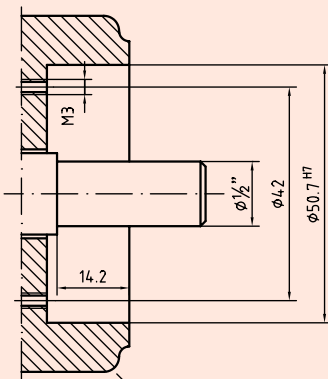
	Option	
	A	B
ϕd	8	12
L	19,5	20,5



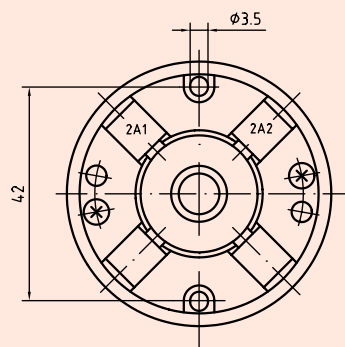
AMP - Faston 2,8x0,8



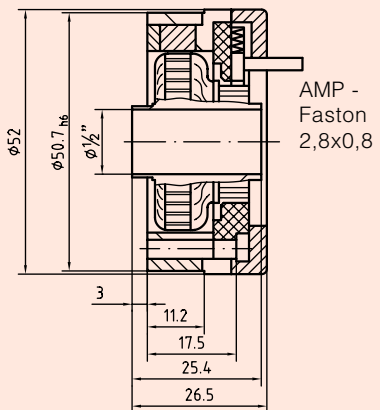
HM84 M19780



Motor



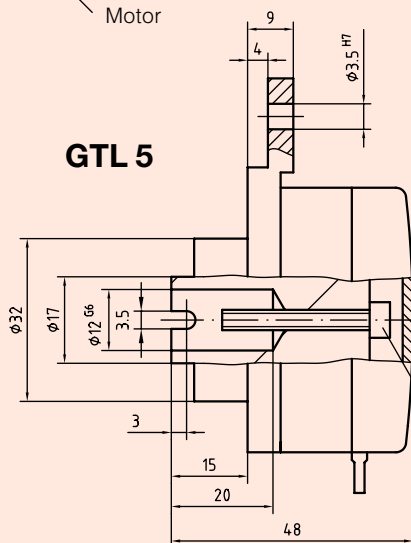
US - Version



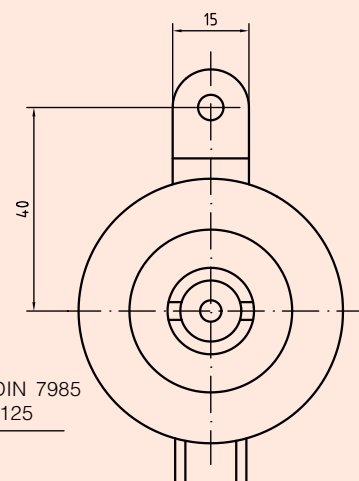
AMP - Faston 2,8x0,8

HM83 M19538

GTL 5



M4x30-DIN 7985
A4-DIN 125



HM83 M19484

Patent:
DE 3405 193

HÜBNER ELEKTROMASCHINEN AG

D-10924 Berlin, PB 61 02 71 · D-10967 Berlin, Planufer 92b
Tel.: +49 (0) 30 - 6 90 03 - 0 · Fax: +49 (0) 30 - 6 90 03 - 1 04
eMail: marketing@huebner-berlin.de · http://www.huebner-berlin.de

Technische Änderungen und Liefermöglichkeiten vorbehalten.
Technical modifications and availability reserved.

02.A.1