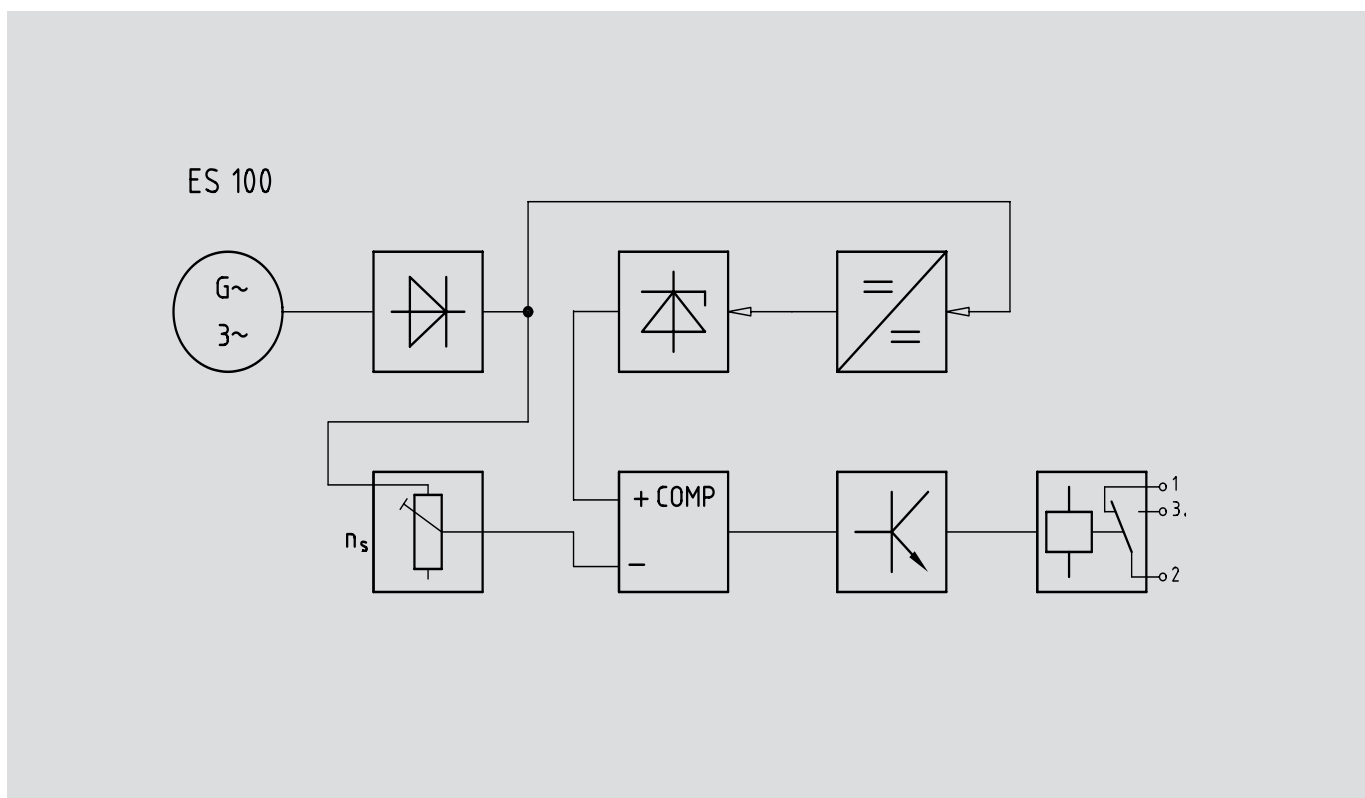


**ES 100**  
**HÜBNER Drehzahlschalter**

*Overspeed Switch*

# ES 100

		ES 100
<b>Schaltzahlbereich <sup>1)</sup></b> <i>Range of switching speed <sup>1)</sup></i>	$n_s$	110 ... 500 min <sup>-1</sup> / rpm
<b>max. zulässige Drehzahl</b> <i>max. speed</i>	$n_{max}$	550 min <sup>-1</sup> / rpm
<b>Schaltgenauigkeit</b> <i>Switching accuracy</i>		± 4 %
<b>Schaltverzögerung</b> <i>Switching delay time</i>		≤ 40 ms
<b>Drehzahl-Hysterese</b> <i>Speed hysteresis</i>		max. 30 %
<b>Betriebsspannung</b> <i>Supply voltage</i>		nicht erforderlich / <i>not necessary</i>
<b>Stromaufnahme</b> <i>Current consumption</i>		
<b>Schutzart</b> <i>Protection</i>		IP 55
<b>Temperaturbereich</b> <i>Temperature range</i>		-20° ... +85° C
<b>Ausgang</b> <i>Output</i>		6 A / 250 VAC 1 A / 125 VDC
<b>Gewicht</b> <i>Weight</i>		~ 1,9 kg
<sup>1)</sup> <b>Bei Bestellung bitte angeben</b> <i>Please state when ordering</i>		



## HÜBNER ELEKTROMASCHINEN AG

D-10924 Berlin, PB 61 02 71 · D-10967 Berlin, Planufer 92b  
 Tel.: +49 (0) 30 - 6 90 03 - 0 · Fax: +49 (0) 30 - 6 90 03 - 1 04  
 eMail: marketing@huebner-berlin.de · <http://www.huebner-berlin.de>

**Technische Änderungen und Liefermöglichkeiten vorbehalten.**  
*Technical modifications and availability reserved.*

01.A.1