



EGS 60 ... A
HÜBNER Sinus-Tacho

Sinus-Geber mit Absolutspur
Sinewave encoder with absolute track

EGS 60 ... A

Sinus-Tacho (Sinusgeber)
mit hochgenauen Sinussignalen
und Absolutspur
für die digitale Drehzahl- und Lage-Regelung.

Sinus-Tacho (Sinewave Encoder)
with high precision sinewave signals
and absolute track
for digital control of speed and position.

Die digitale Antriebstechnik benötigt Drehzahl- und Lage-Sensoren, der auch kleinste Bewegungen (Schleichgang) mit **hoher Genauigkeit** und **ohne Totzeit** erfasst. Diese Aufgabe erfüllen Sinusgeber mit zwei um 90° zueinander versetzten Signalen (Sinus / Cosinus), aus denen die für ein quasi-stetiges Regelverhalten erforderlichen Informationen abgeleitet werden können. Die Genauigkeit des Ergebnisses hängt dabei entscheidend von der Präzision der Sinussignale ab.

Standard-Sinusgeber mit sinusähnlichen Signalen weisen ein kräftiges **Oberwellenspektrum** auf, das bis zur 10. Oberwelle reicht. Besonders ausgeprägt ist insbesondere die 2. und 3. Oberwelle (linkes FFT-Oszillogramm).

HÜBNER BERLIN setzt bei Sinus-Tachos (Sinusgeber) mit der **LowHarmonics®-Technik** einen neuen Standard für Sinussignale mit einem vernachlässigbar kleinen Oberwellenanteil. Basis des patentierten Verfahrens ist eine opto-elektronische Abtasttechnik, bei der sich die Oberwellen durch Interferenz nahezu vollständig auslöschen (rechtes FFT-Oszillogramm).

Für **AC-Motoren** mit Permanentmagnet-Erregung ist der Sinus-Tacho mit zusätzlicher **Absolutspur** (3 Sinus / Cosinus-Signale pro Umdrehung für 6-polige Motoren, für andere auf Anfrage) ausgestattet. Die Absolutinformation wird über einen MUX und die Signaladern übertragen. Das Setzen und Zurücksetzen des MUX erfolgt über den Buffer, die Adern K0 (und K0) und den Komparator. Als Option kann die Absolutinformation auch über eigene Kabeladern übertragen werden.

Sinus-Tachos mit **großer Hohlwelle** in LowHarmonics®- Technik stehen ebenfalls zur Verfügung. Wir beraten Sie gern.

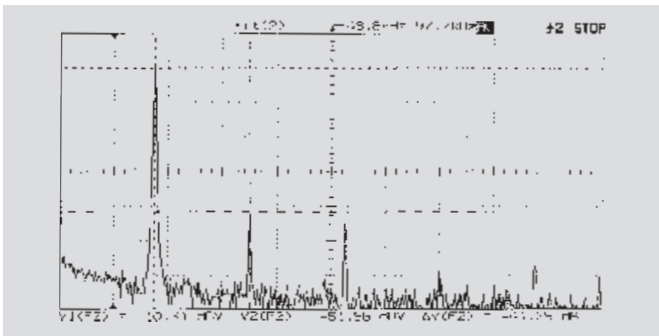
Digital drive technology needs speed and position sensors which detects even minimum motion (crawling speed) with **high accuracy** and **no time lag**. This problem is solved with sinewave encoders which have two signals displaced by 90° (sine / cosine) from which the information necessary for a quasi-continuous control characteristic can be evaluated. The precision of the result depends significantly on the accuracy of the sinewave signals.

Standard sinewave encoders with signals approaching a true sinewave have **harmonics** up to the 10th order superimposed on the sinewave waveform. In particular the 2nd and 3rd harmonic is prominent (see left FFT oscillogram).

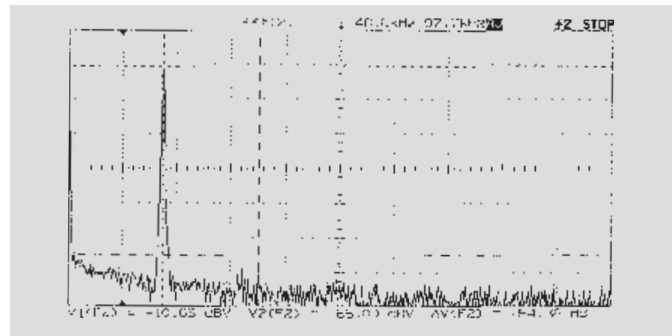
HÜBNER BERLIN has set a new standard in Sinus-Tachos (sinewave encoders) with the **LowHarmonics® technology** which produces negligible harmonic content in the sinewave signals. The basis of the patented method is an opto-electronic scanning technology which almost totally suppresses the harmonics by interference (see right FFT oscillogram).

For **AC motors** with permanent magnet excitation this sinewave encoder is equipped with an additional **absolute track** (three sine / cosine signals per turn for 6 pole motors, for others consult factory). The absolute information is transmitted via MUX and signal leads. Set and reset of the MUX is carried out by the buffer, the leads K0 (and K0) and the comparator. The absolute information can be transmitted via own leads as option.

Sinus-Tachos with **big-bore hollow shaft** in LowHarmonics® technology are also available. We will be pleased to advise you.



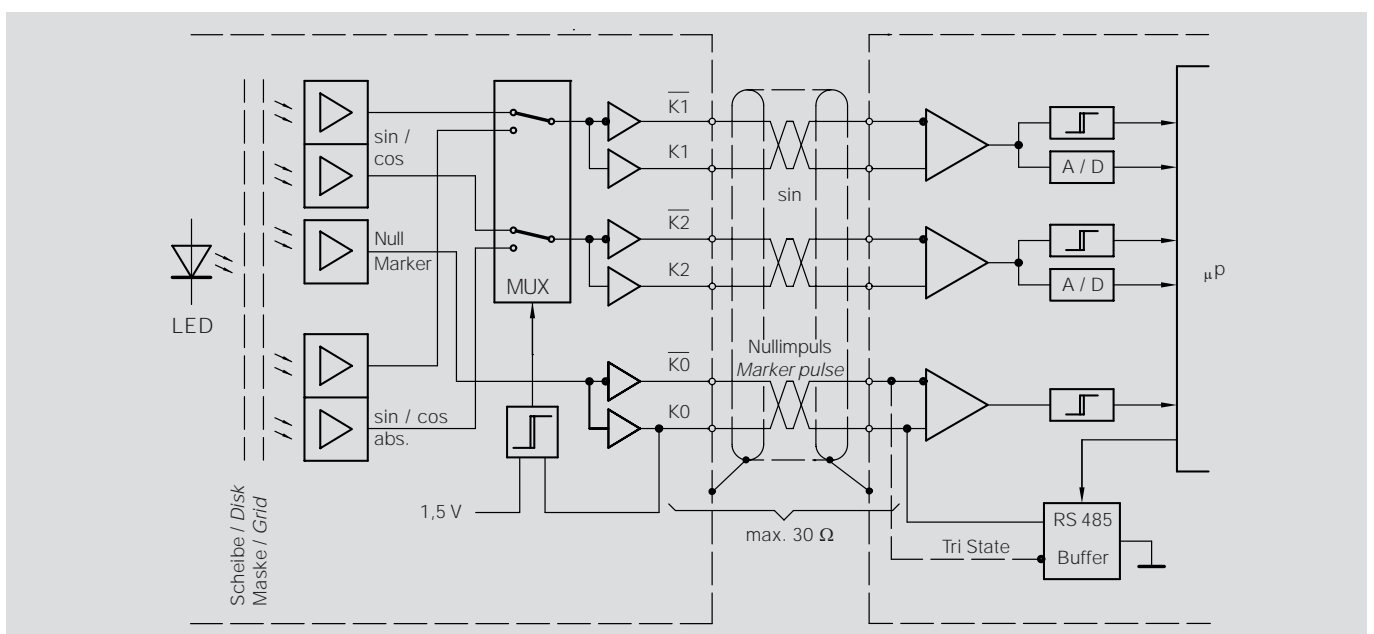
Standard Sinusgeber / Standard sinewave encoder



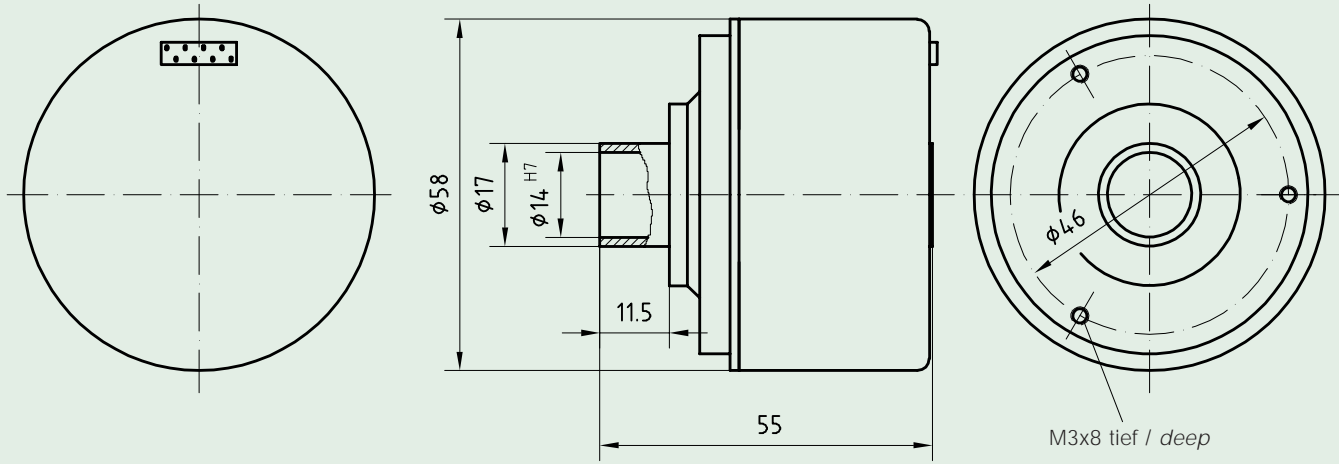
HÜBNER Sinus-Tacho / HÜBNER sinewave encoder

EGS 60 DN ... A	zwei um 90° versetzte Sinussignale mit Nullimpuls und Absolutspur <i>two sinewave signals displaced by 90° with marker pulse and absolute track</i>
EGS 60 DN ... AR	Betriebsspannung +9 ... +26 V (Version R) <i>Supply voltage +9 ... +26 V (version R)</i>
Perioden / Umdrehung <i>Cycles per turn</i>	

Perioden / Umdrehung <i>Cycles per turn</i>	P	2 048	andere auf Anfrage / others, please consult factory
Bandbreite <i>Band width</i>		200 kHz	
max. Drehzahl <i>Speed max.</i>	$\text{min}^{-1} / \text{rpm}$	$\frac{12 \cdot 10^6}{P} \leq 12\,000$	
Ausgangsamplituden <i>Output amplitudes</i>		$\geq 1 V_{\text{ss}}$	Spitze-Spitze <i>peak to peak</i>
Oberwellen (hohe Auflösung) <i>Harmonics (high resolution)</i>		< -50 dB	
Absolutspur <i>Absolute track</i>		3 sin / cos	pro Umdrehung <i>per turn</i> andere auf Anfrage <i>others, please consult factors</i>
Oberwellen (Absolutspur) <i>Harmonics (absolute track)</i>		~ -40 dB	
Versorgung <i>Supply</i>		+5 V \pm 10 % / 90 mA	+9 ... +26 V / 90 mA (Version R)
Winkelbeschleunigung <i>Angular acceleration</i>	max.	10^4 rad/s^2	
Antriebsdrehmoment bei Betriebstemperatur <i>Driving torque at operating temperature</i>		~ 1 Ncm	
Belastbarkeit der Welle <i>Load of shaft</i>	max.	axial 40 N radial 30 N	
Schwingungsfestigkeit <i>Vibration proof</i>		$\leq 10 \text{ g} \approx 100 \text{ m/s}^2$	(10 Hz ... 2 kHz) DIN IEC 60068-2-6
Schockfestigkeit <i>Shock proof</i>		$\leq 300 \text{ g} \approx 3\,000 \text{ m/s}^2$	(1 ms) DIN IEC 60068-2-27
Temperaturbereich (Gehäuseoberfläche) <i>Temperature range (housing surface)</i>	T	-30 °C ... +100 °C	
Schutzart <i>Protection</i>		IP 40 (IP 54 mit Kabel <i>with cable</i>)	IEC 60529
Gewicht <i>Weight</i>		~ 350 g	

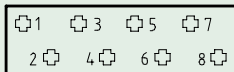


EGS 60 ... A



Option: mit Kabel / with cable

HM99 M24962



- 8 = K1 (K3)
- 7 = $\overline{K1}$ ($\overline{K3}$)
- 6 = K2 (K4)
- 5 = $\overline{K2}$ ($\overline{K4}$)
- 4 = K0
- 3 = $\overline{K0}$
- 2 = +U_B
- 1 = ⊥

Ausgangssignale
Output signals

