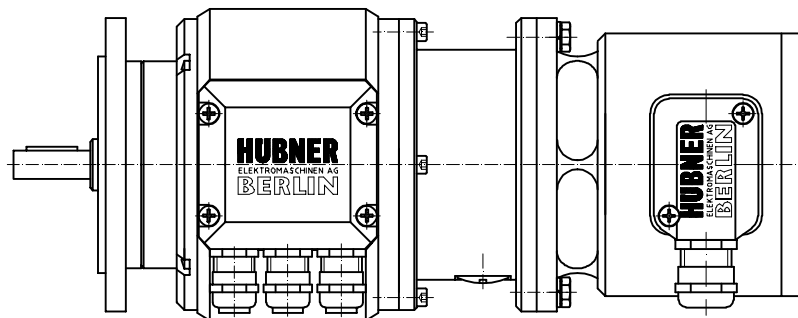


# Montage- und Betriebshinweise

## Installation and operating instructions

**HÜBNER**  
ELEKTROMASCHINEN AG  
BERLIN



## AMG 11 - POG 10

**HÜBNER Kombinationen / Combinations**  
**Absolutwertgeber / Absolut multiturn encoder**  
**Drehimpulsgeber / Incremental encoder**



### Allgemeine Hinweise

- **Absolutwertgeber** und **Digital-Tachos** (Drehimpulsgeber) sind **Präzisionsgeräte**, die mit Sorgfalt nur von technisch qualifiziertem Personal gehandhabt werden dürfen.
- Die Geräte werden nach der **Qualitätsnorm** DIN ISO 9001 gefertigt. **EG Konformitätserklärung** gemäß Richtlinie 89/336/EWG Artikel 10 - sowie Anhang 1 (EMV-Richtlinie).
- Wir gewähren **2 Jahre Garantie** im Rahmen der Bedingungen des Zentralverbandes der Elektroindustrie (ZVEI).

### General notice

- **Absolut multiturn encoder** and **Digital Tachos** (Incremental encoders) are **precision devices** which must be handled with care by skilled personnel only.
- The devices are manufactured according to **quality standard** DIN ISO 9001, **EU Declaration of Conformity** meeting Council Directive 89/336/EEC art. 10 and annex 1 (EMC Directive).
- We offer a **2-year guarantee** in accordance with the regulations of the ZVEI (Central Association of the German Electrical Industry).

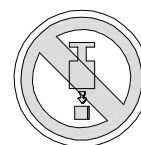
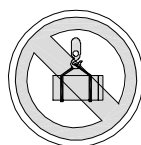
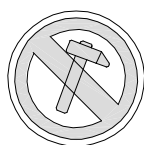


### !!! ACHTUNG !!!

Beschädigung des auf dem Gerät befindlichen Garantiesiegels führt zu Garantieverlust.

### !!! WARNING !!!

Damaging the seal invalidates warranty.



amg11-pog10\_mb - 1

**HÜBNER ELEKTROMASCHINEN AG**

D-10924 Berlin, PB 61 02 71 · D-10967 Berlin, Planufer 92b

Tel.: +49 (0) 30 - 6 90 03 - 0 · Fax: +49 (0) 30 - 6 90 03 - 1 04

eMail: [marketing@huebner-berlin.de](mailto:marketing@huebner-berlin.de) · <http://www.huebner-berlin.de>

**Technische Änderungen und Liefermöglichkeiten vorbehalten.**

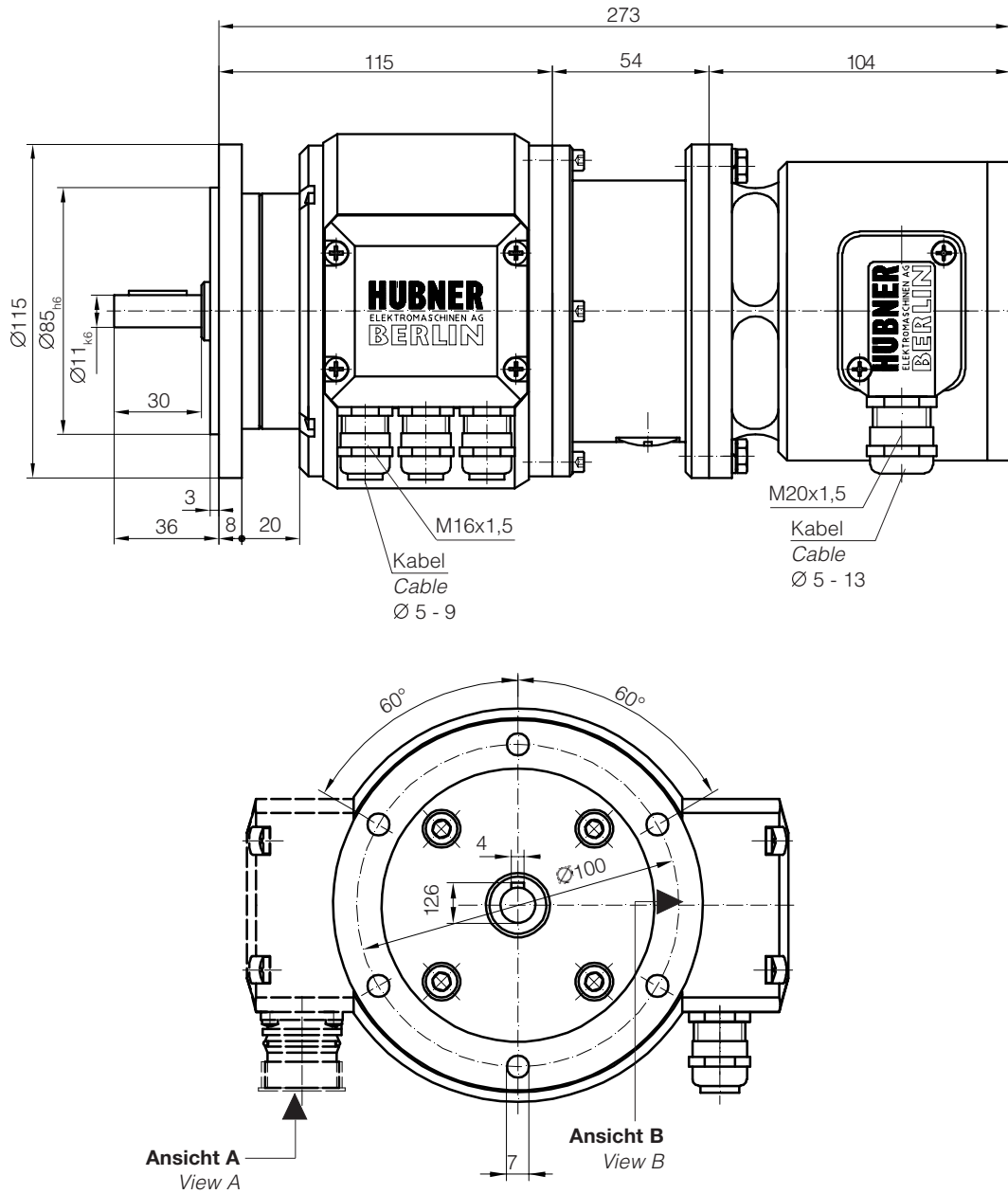
*Technical modifications and availability reserved.*

**Zusätzliche und aktuelle Informationen finden Sie auf unserer Website.**

*Additional and up-to-date information can be found on our website.*

# Montage / Mounting

## 1 Montage Kombination / Mounting combination



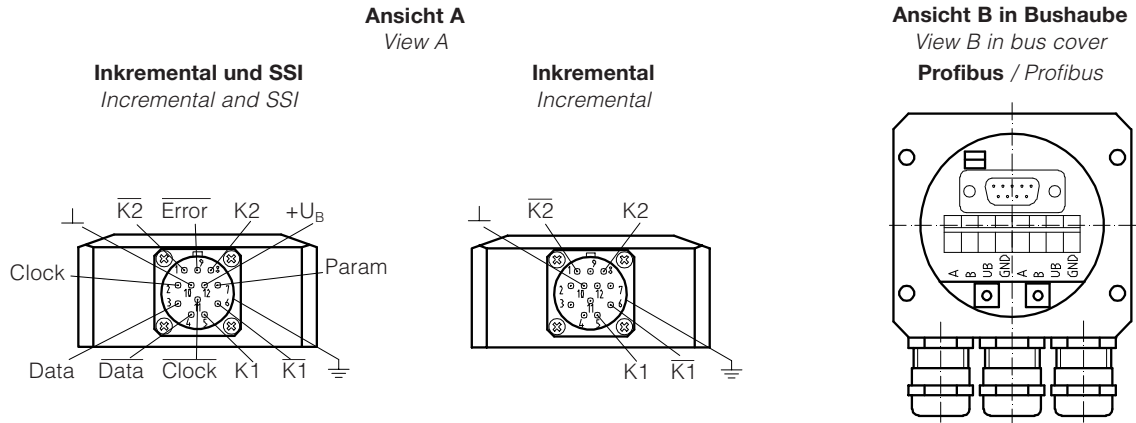
Der Anbau an den Antrieb muss mit möglichstem geringem Winkelfehler und Parallelversatz erfolgen !

Mounting onto the drive has to be carried out with a minimum of angular error and parallel misalignment !

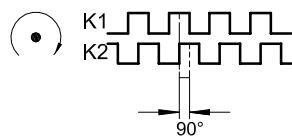
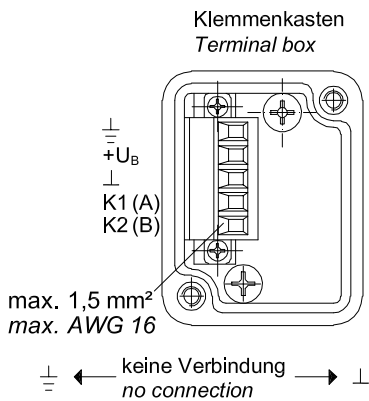


# Elektrischer Anschluss / Electrical connection

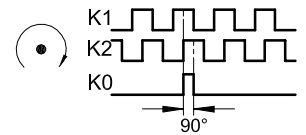
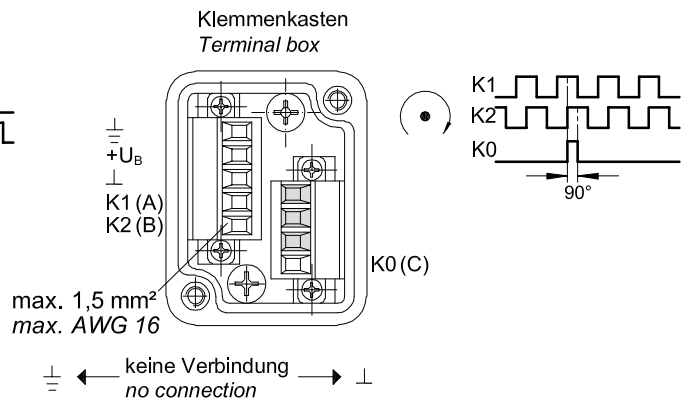
## 1 Anschlussbelegung / Pin connection AMG 11



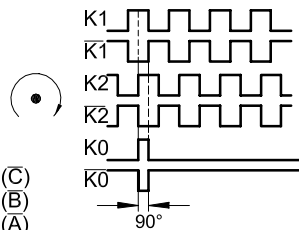
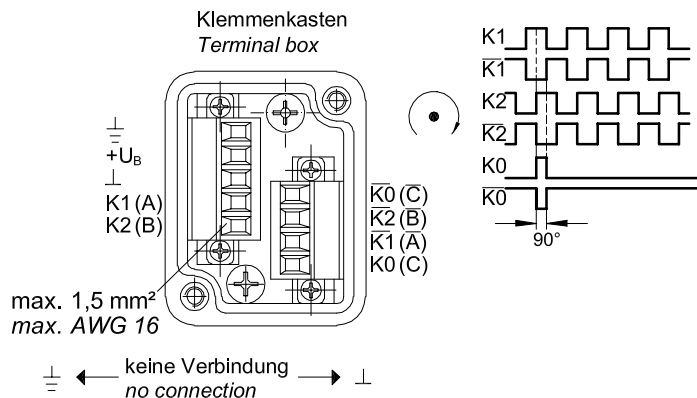
## 2 Anschlussbelegung / Pin Connection POG 10 (G) D ...



## 3 Anschlussbelegung / Pin connection POG 10 (G) DN ...

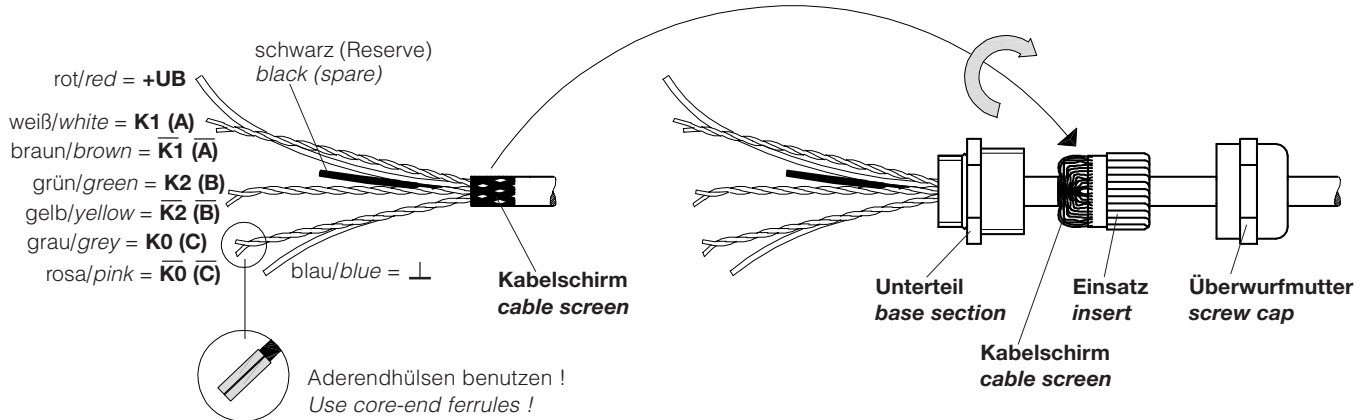


## 4 Anschlussbelegung / Pin Connection POG 10 (G) D ... I, D ... TTL, DN ... R



# Elektrischer Anschluss / Electrical connection

## 5 Kabel für POG 10 (Zubehör) / Cable for POG 10 (accessory) HEK 8



Es wird empfohlen, das **Hübner-Kabel HEK 8** zu verwenden oder ersatzweise ein geschirmtes, paarig verseiltes Kabel. Das Kabel sollte in einem Stück und getrennt von Motorkabeln verlegt werden.

Kabelabschluss: HTL: 1 ... 3 k $\Omega$ , TTL und R: 120  $\Omega$

**Hübner cable HEK 8** is recommended. As a substitute a shielded twisted pair cable can be used. It should be layed unbroken and with good clearance to the power cable of the drive.

Cable resistance: HTL: 1 ... 3 k $\Omega$ , TTL und R: 120  $\Omega$



### Betriebsspannung nicht auf Ausgänge legen! Zerstörungsgefahr!

Spannungsabfälle in langen Leitungen berücksichtigen (Ein- und Ausgänge).

### Do not connect supply voltage to outputs! Danger of Damage!

Please, beware of possible voltage drop in long cable leads (input and output).



#### Zubehör:

Frequenz-Analog-Wandler HEAG 121 P  
Opto-Koppler / Logik-Konverter HEAG 151 - HEAG 154  
LWL-Übertrager HEAG 171 - HEAG 174  
Drehzahlschalter DS 93

#### Accessories:

Frequency-analogue converter HEAG 121 P  
Opto coupler / logic converters HEAG 151 - HEAG 154  
Fiber optic links HEAG 171 - HEAG 174  
Digital overspeed switch DS 93

#### HÜBNER ELEKTROMASCHINEN AG

D- 10924 Berlin, PB 61 02 71

D- 10967 Berlin, Planufer 92b

Tel.: +49 (0) 30 - 6 90 03 - 0

Fax: +49 (0) 30 - 6 90 03 - 1 04

email: [marketing@huebner-berlin.de](mailto:marketing@huebner-berlin.de)

web: <http://www.huebner-berlin.de>

**HÜBNER**  
ELEKTROMASCHINEN AG  
BERLIN